



# Industrial vehicles



 **DOMAR**



**DOMAR**

# INDEX

<b>01. COMPANY</b>	2
L'AZIENDA / FIRMA ENTREPRISE / LA EMPRESA	
<b>02. PROCESS</b>	4
IL PROCESSO / PRODUKTIONSVERFAHREN PROCESSUS / EL PROCESO	
<b>03. RESEARCH AND DEVELOPMENT</b>	8
RICERCA E SVILUPPO / FORSCHUNG UND ENTWICKLUNG RECHERCHE ET DEVELOPPEMENT / INVESTIGACION Y DESARROLLO	
<b>04. WORLDWIDE</b>	12
NEL MONDO / IN DER WELT DANS LE MONDE ENTIER / EN EL MUNDO	
<b>05. QUALITY SYSTEM AND ENVIRONMENT</b>	14
SISTEMA DI QUALITÀ E AMBIENTE / UMWELT- UND QUALITÄTSSYSTEM / SYSTÈME DE QUALITÉ ET ENVIRONNEMENT / SISTEMA DE CALIDAD Y MEDIO AMBIENTE	
<hr/>	
<b>01. MUDGUARDS</b>	18
PARAFANGHI / KOTFLÜGEL AILES / GUARDABARROS	
<b>02. QUARTERS</b>	34
CURVE / VIERTELSCHALEN DEMI-AILES / SEMI-ALETAS	
<b>03. MUD-FLAPS</b>	46
PARASPRUZZI / SCHMUTZFÄNGER FALDILLAS / BAVETTES	
<b>04. BRACKETS AND STAYS</b>	54
SUPPORTI E TUBI / KOTFLÜGELHALTER UND ROHRE SUPPORTS ET TUBES / BRIDAS Y SOPORTES	

# BUILDING ON A THIRTY-YEAR EXPERIENCE IN THE TRUCK AND TRAILER SECTOR, DOMAR DESIGNS, PRODUCES, AND MERCHANDISES MUDGUARDS, ANTISPRAYS, AND ASSEMBLY ACCESSORIES, GUARANTEEING THE BEST RESULTS IN TERMS OF HIGH QUALITY AND COMPLIANCE WITH INTERNATIONAL STANDARDS.

IT

Forte di un'esperienza trentennale nel settore TRUCK e TRAILER, Domar progetta, produce e commercializza **parafanghi, paraspruzzi e complementi di montaggio** per il settore **truck e trailer**, garantendo i migliori risultati in termini di qualità e conformità agli standard internazionali.

DE

Mit 30 Jahren Erfahrung im Bereich TRUCK und TRAILER entwickelt, fertigt und vertreibt Domar **Kotflügel, Spritzschutz und Montagezubehör** für den **LKW- und Anhängerbereich** und garantiert beste Ergebnisse in Bezug auf Qualität und Einhaltung internationaler Standards.

FR

En comptant sur une expérience trentenaire dans le secteur TRUCK & TRAILER, Domar conçoit, produit et commercialise **ailes, bavettes et compléments de montage** pour le secteur **Truck & Trailer**, en assurant les meilleurs résultats en termes de qualité et conformité aux normes internationales.

ES

Fuerte de una experiencia de treinta años en el sector TRUCK y TRAILER, Domar proyecta, produce y comercializa **guardabarros, faldillas y complementos de montaje** para el sector **truck y trailer**, garantizando los mejores resultados en términos de calidad y conformidad a las normas internacionales.

A large, modern building with a glass facade and a prominent 'DOMAR' sign on the roof. A digital display on the roof shows the number '49:87'. The building is set against a clear sky, and there is a green lawn in the foreground.
 

# DOMAR

## A COMPANY ON THE MOVE.

PRODUCTS' QUALITY, TECHNOLOGICAL INNOVATION, COMPETITIVE PRICES, CUSTOMER FOCUS, CARE FOR THE ENVIRONMENT AND THE SAFETY CULTURE: IT IS THANKS TO THESE STRONG POINTS THAT DOMAR PRODUCTS TRAVEL ON THE ROADS OF 5 CONTINENTS AND MORE THAN 100 COUNTRIES.

THESE SUCCESSFUL OUTCOMES HAVEN'T STOP THE COMPANY'S DESIRE AND WILL TO GROW, AS THERE IS ALWAYS ONE GOAL: INNOVATION.

IT

### UN'IMPRESA IN MOVIMENTO.

Qualità dei prodotti, innovazione tecnologica, prezzi competitivi, attenzione al cliente, rispetto per l'ambiente e cultura della sicurezza: è grazie a questi punti di forza se i prodotti Domar viaggiano sulle strade di 5 continenti e di oltre 100 Paesi. Risultati importanti che non hanno frenato le ambizioni e la voglia di crescere, perché il traguardo è sempre lo stesso: innovare.

DE

### EINE FIRMA IN BEWEGUNG.

Produktqualität, technologische Innovation, wettbewerbsfähige Preise, Kundenpflege, Respekt für die Umwelt und eine Kultur der Sicherheit: Dank dieser Stärken reisen Domar-Produkte auf den Straßen von 5 Kontinenten und über 100 Ländern. Wichtige Ergebnisse, die die Ambitionen und den Wunsch, das Geschäft zu erweitern, nicht gebremst haben, denn das Ziel ist immer das Gleiche: Innovation.

FR

### ENTREPRISE EN MARCHE.

Qualité des produits, innovation technologique, prix concurrentiels, attention portée sur le client, respect pour l'environnement et culture de la sécurité : c'est grâce à ces points forts que les produits Domar voyagent parmi 5 continents et plus de 100 Pays. Il s'agit des résultats importants qui n'ont pas freiné les ambitions et l'envie de grandir de l'entreprise. Car le but est toujours le même : innover.

ES

### UNA EMPRESA EN DESARROLLO.

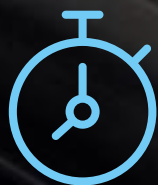
Calidad de productos, innovación tecnológica, precios competitivos, atención al cliente, respecto hacia el medio ambiente y cultura de la seguridad: gracias a estos puntos fuertes, los productos Domar viajan a través de 5 continentes y más de 100 Países. Son resultados relevantes que no han frenado las ambiciones y la gana empresarial de crecer, porque el objetivo es siempre lo mismo: innovar.

# LEAN PRODUCTION. STRONG QUALITY.

THE WHOLE PRODUCTION PROCESS IS ORGANIZED AND MANAGED ACCORDING TO THE **LEAN PRODUCTION** MODEL. A PRODUCTION PHILOSOPHY THAT FOCUSES ON **ATTENTION TO TIME AND RESOURCES, IN ORDER TO MINIMIZE WASTE AND MAXIMIZE RESULTS**. IN THIS WAY, WE CAN INCREASE EFFICIENCY AND REDUCE COSTS, SO AS TO CREATE VALUE FOR OUR CUSTOMERS.

THE PHASES OF THE PRODUCTION PROCESS ALL TAKE PLACE WITHIN THE BUSINESS PREMISES WHERE EACH ACTIVITY IS UNDER DIRECT SUPERVISION. HAVING AN **AUTONOMOUS PRODUCTION CHAIN** IS THE KEY TO ACHIEVE **ABSOLUTE QUALITY**.

THE OUTCOME IS UNIQUE PRODUCTS, ENHANCED BY A COMBINATION OF FACTORS: CHEMICAL RESISTANCE, HIGH-QUALITY PP, SATIN AND SCRATCH-RESISTANT SURFACE, UV AND WEATHER RESISTANT, IMPACT AND VIBRATION RESISTANT.



FOCUS  
ON TIME

+



FOCUS  
ON RESOURCES

=



REDUCTION  
OF WASTE

+



RESULTS'  
OPTIMIZATION

IT

#### PRODUZIONE SNELLA. QUALITÀ SOLIDA.

Tutto il processo è organizzato e gestito secondo il modello della **produzione snella**. Una filosofia produttiva che si traduce in un'**attenzione costante ai tempi e alle risorse, per ridurre gli sprechi e ottimizzare i risultati**. In questo modo siamo in grado di aumentare l'efficienza e ridurre i costi, creando valore per i clienti. Tutto avviene negli stabilimenti aziendali, in modo da avere il controllo diretto di ogni operazione. L'**autonomia produttiva** è la chiave per raggiungere la **qualità assoluta**.

Il risultato è prodotti unici, garantiti da una combinazione di fattori: resistenza chimica, PP di alta qualità, superficie satinata antigraffio, resistenza agli agenti atmosferici e UV, resistenza ad impatti e vibrazioni.

DE

#### LEAN PRODUCTION. BESTE QUALITÄT.

Das gesamte Produktionsverfahren wird nach dem **Lean-Production-Modell** organisiert und verwaltet. Eine Produktionsphilosophie, die darin besteht nicht nur die **Produktivität der Produktionsfaktoren zu optimieren, sondern auch die Qualität der Produkte und der Flexibilität des Produktionsapparates zu steigern**.

Auf diese Weise können wir die Effizienz verbessern, Kosten senken und Mehrwert für die Kunden schaffen. Alles findet auf unserem Firmengelände statt, um jeden Vorgang direkt zu steuern. **Unabhängige Produktion** ist der Schlüssel **zu höchster Qualität**. Das Ergebnis sind einzigartige Produkte, die durch eine Kombination von Faktoren garantiert werden: Chemikalienbeständigkeit, PP mit hoher Qualität, kratzfest satinierte Oberfläche, Witterungs- und UV-Beständigkeit, Beständigkeit gegen Stöße und Schwingungen.

FR

#### PRODUCTION SIMPLIFIÉE. QUALITÉ SOLIDE.

Tout le processus est organisé et géré selon le modèle de la production simplifiée. Une philosophie productive qui se traduit dans une **attention constante aux temps et aux ressources afin de réduire les gaspillages et d'optimiser les résultats**. Ainsi on peut augmenter l'efficacité et réduire les coûts, en créant de la valeur pour les clients. Tout se déroule dans les établissements de l'entreprise, afin d'avoir le contrôle direct sur chaque activité. La **production autonome** est la clé pour atteindre la **qualité absolue**.

Le résultat porte sur des produits uniques, garantis par une combinaison de facteurs: résistance chimique, PP de haute qualité, surface satinée anti-rayures, résistance aux intempéries et aux rayons UV, résistance aux impacts et aux vibrations.

ES

#### PRODUCCIÓN AJUSTADA. CALIDAD SÓLIDA.

Todo el proceso está organizado y administrado según el modelo de la **producción ajustada**.

Una filosofía productiva que se traduce en una **atención constante a los tiempos y a los recursos, para reducir los desperdicios y optimizar los resultados**.

Por consiguiente, somos capaces de incrementar la eficiencia y reducir los costes, creando valor para los clientes. Todo se desarrolla en los establecimientos de la empresa, para tener el control directo sobre cada actividad. La **producción autónoma** representa la llave para lograr la **calidad absoluta**.

El resultado lleva a unos productos únicos, garantizados por una combinación de factores: resistencia química, PP de calidad superior, superficies satinadas antirayados, resistencia a los agentes climáticos y a los UV, resistencia a los impactos y a las vibraciones.

# INNOVATION AND EFFICIENCY: IT'S A STANDARD FOR DOMAR

THE **FULLY AUTOMATED** PRODUCTION FACILITY IS ABLE TO WORK 24/7 IN ORDER TO DEVELOP **PLASTIC AND METAL PRODUCTS** WITH A **HIGH DEGREE OF CUSTOMIZATION**.

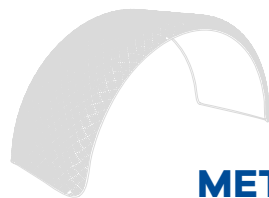
FOR PLASTIC PRODUCTS, THE MAIN PRODUCTION PHASES INCLUDE INJECTION MOLDING, THERMOFORMING, EXTRUSION AND CNC CUTTING. EACH STAGE INTERACTS WITH THE OTHER IN A LOGIC OF

INTEGRATED AND CONNECTED CHAINS, IN A WAY TO ENSURE LEAN, SAFE AND EFFICIENT PROCESSES.

METAL PRODUCTS ARE FORMED THROUGH MACHINE PRESSES, CUT WITH LASER TECHNOLOGY, WELDED AND THEN PAINTED IN AUTOMATED PAINTING BOOTHS. A CHAIN WHICH ENSURES STREAMLINED PROCESSES AND BEST-PERFORMING PRODUCTS.



**PLASTIC**



**METAL**

- > DOUBLE INJECTION PRESSES
- > EXTRUSION UNIT
- > THERMOFORMING UNIT
- > CNC CUTTING UNIT

- > STAMPING PRESSES
- > WELDING ROBOTS
- > LASER CUTTING UNIT
- > METAL SHEET BENDING
- > POWDER COATING UNIT
- > PIPE BENDING





IT

#### INNOVAZIONE ED EFFICIENZA: UN CLASSICO PER DOMAR.

L'impianto produttivo, **completamente automatizzato**, è in grado di operare 24 ore al giorno e realizzare **prodotti in plastica e metallo** con un **elevato grado di personalizzazione**.

Per i prodotti in plastica, le fasi principali del processo sono lo stampaggio a iniezione, la termoformatura, l'estrusione e il taglio CNC. Ogni fase dialoga con l'altra in una logica di filiera integrata e connessa, in modo da garantire processi snelli, sicuri ed efficienti.

Gli accessori in metallo sono stampati attraverso presse meccaniche, tagliati tramite tecnologia laser, saldati e, infine, verniciati in forni automatizzati. Una catena che assicura processi ottimizzati e prodotti performanti.

DE

#### INNOVATION UND EFFIZIENZ: KLASSIKER FÜR DOMAR.

Die **vollautomatische Produktionsanlage** kann 24 Stunden am Tag arbeiten und **kundengebundene Produkte aus Kunststoff und Metall herstellen**.

Bei Kunststoffprodukten sind die Hauptphasen des Produktionsverfahren Spritzgießen, Thermoformen, Extrusion und CNC-Schneiden. Jede Phase steht in einer integrierten und vernetzten Supply-Chain-Logik mit der anderen in Verbindung, um schlanke, sichere und effiziente Verfahren zu gewährleisten.

Die Metallartikel werden mit mechanischen Pressen bedruckt, per Laser geschnitten, geschweißt und in automatisierten Öfen lackiert. Eine Kette, die für optimierte Verfahren und Produkte sorgt.

FR

#### INNOVATION ET EFFICACITÉ: UN CLASSIQUE POUR DOMAR.

Les unités de production installées, **complètement automatisées**, elles sont en mesure de travailler 24 heures par jour et de réaliser des **produits en plastique et métal** avec un **dégré élevé de personnalisation**.

Pour les produits en plastique, les phases principales du processus sont le moulage par injection, le thermoformage, l'extrusion et le découpage CNC.

Chaque phase se lie à l'autre dans une logique de filière intégrée et connexe, afin d'assurer des processus simplifiés, sûrs et efficaces. Les compléments en métal sont moulés par des presses mécaniques, coupés selon des technologies laser, soudés et enfin peints dans des fours automatisés. Une chaîne qui assure des processus optimisés et des produits performants.

ES

#### INNOVACIÓN Y EFICIENCIA: UN CLÁSICO PARA DOMAR.

Las instalaciones de producción, **enteramente automatizadas**, pueden actuar 24 horas al día y realizar los **productos en plástico y metal** con un **nivel elevado de personalización**.

Para los productos en plástico, las fases principales del proceso son el moldeo por inyección, el termoformado, la extrusión y el corte CNC. Cada fase se conecta a la otra en una lógica de hilera integrada y asociada, para garantizar una producción ajustada, segura y eficiente.

Los componentes en metal son moldeados a través de prensas mecánicas, cortados por medio de las tecnologías láser, soldados y al final pintados en hornos automatizados. Una cadena que garantiza unos procesos optimizados y unos productos funcionales.

**INNOVATING TODAY MEANS  
BEING COMPETITIVE TOMORROW.  
FOR THIS REASON, DOMAR IS  
EQUIPPED WITH A RESEARCH AND  
DEVELOPMENT STRUCTURE THAT  
COMBINES TECHNICAL EXPERTISE  
WITH A LONG-TERM VISION AND  
AN INNOVATION DRIVEN MIND.**

IT

Innovare oggi significa essere competitivi domani. Per questo motivo, Domar si è dotata di una **struttura di ricerca e sviluppo**, dove convivono competenze tecniche, visione di lungo termine e spinta innovatrice.

DE

Innovation heute bedeutet, morgen wettbewerbsfähig zu sein. Aus diesem Grund hat sich Domar mit einer **Forschungs- und Entwicklungsstruktur** ausgestattet, in der technische Kompetenz, langfristige Vision und Innovationskraft miteinander verbunden sind.

FR

A' présent, innover signifie être concurrentiels le lendemain. Pour cette raison, Domar s'est dotée d'une **structure de recherche et développement**, où coexistent les compétences techniques, une vision à long terme et une poussé à l'innovation.

ES

Innovar hoy en día significa ser competitivos mañana. Por eso, Domar cuenta con una **estructura de investigación y desarrollo**, donde coexisten competencias técnicas, visión a largo plazo e impulso a la innovación.



## TO RESEARCH IS TO INNOVATE.

SUPPORTING RESEARCH AND DEVELOPMENT IS THE ONLY WAY WE KNOW TO BEAT THE LOW-COST COMPETITION FROM EMERGING COUNTRIES AND TO WORK WITH THE WORLD'S LARGEST AUTOMOTIVE MANUFACTURERS.

**INNOVATION IS AN ACTIVE PROCESS** THAT INVOLVES EVERY COMPANY'S DEPARTMENT, AND FROM TECHNOLOGY TO ORGANIZATIONAL PROCESSES, AND THAT WE BUILD DAY BY DAY FOCUSING ON ABSOLUTE QUALITY, SUSTAINABILITY, INTERNATIONALIZATION AND EFFICIENCY.

IT

### CHI RICERCA INNOVA.

Investiamo in ricerca perché è l'unico modo per battere la concorrenza low cost dei Paesi emergenti e collaborare con i più grandi costruttori automotive del mondo. **L'innovazione è un processo attivo** che coinvolge ogni reparto dell'azienda, dalla tecnologia ai processi organizzativi e che costruiamo giorno per giorno puntando su qualità totale, ambiente, internazionalizzazione ed efficienza.

DE

### WER FORSCHT INNOVIERT.

Wir investieren in Forschung, denn nur so können wir den kostengünstigen Wettbewerb aus Schwellenländern überbieten und mit den größten Automobilherstellern der Welt zusammenarbeiten. **Innovation ist ein aktiver Prozess**, der jede Abteilung des Unternehmens umfasst, von der Technischen zur Logistik, wobei wir uns auf Qualität, Umwelt, Internationalisierung und Effizienz konzentrieren.

FR

### CELUI QUI RECHERCHE VA INNOVER.

Nous investissons dans la recherche parce que c'est la seule façon pour battre la concurrence à bas coûts des Pays émergents et de coopérer avec les grands constructeurs du secteur automobile dans le monde entier. **L'innovation est un processus actif** qui implique chaque département de l'entreprise, à partir de la technologie jusqu'aux processus de planification que nous réalisons jour par jour, visant à la qualité totale, à l'environnement, à l'internationalisation et à l'efficacité.

ES

### QUIEN BUSCA, RENOVA.

Invertimos mucho en la investigación porque es la única manera para ganar la competencia low cost de los Países emergentes y colaborar con los más grandes constructores del sector automotivo del mundo. **La innovación es un proceso activo** que abarca cada sección de la empresa, desde la tecnología hasta los procesos de organización y que realizamos día tras día para lograr la calidad total, el respeto del medio ambiente, la internacionalización y la eficiencia.

# IMPROVING PEOPLE: OUR CONCERN.

WE PUT **HUMAN CAPITAL** FIRST: WE ENCOURAGE PEOPLE TO INNOVATION AND COOPERATION AND BY PROMOTING **TRAINING AND GROWTH PARADIGMS** WE ARE ABLE TO CREATE A WORKING ENVIRONMENT WHERE EVERYONE FEELS PART OF ONE GREAT HISTORY. IT IS FROM THE COMBINATION OF THESE COMPETENCES THAT OUR NEW **PATENTS** ARE BORN.



IT

## VALORIZZARE LE PERSONE: LA NOSTRA COMPETENZA.

Mettiamo al primo posto il **capitale umano**: stimoliamo le persone all'innovazione e alla cooperazione, promuoviamo **percorsi di formazione e di crescita** e creiamo un ambiente di lavoro in cui tutti si sentano parte di un'unica grande storia. Dall'unione di queste competenze con le nostre tecnologie nascono i nostri nuovi **brevetti**.

DE

## MENSCHEN WERTSCHÄTZEN: UNSERE KOMPETENZ.

Wir stellen das **Humankapital** an die erste Stelle: Wir ermutigen unsere Mitarbeitern zu Innovation und Kooperation, **fördern Ausbildung und Wachstum** und schaffen ein Arbeitsumfeld, in dem sich alle Teil einer großen Geschichte fühlen. Unsere neuen **Patente** entstehen aus dem Zusammenhang zwischen Kompetenz und Technologie.

FR

## VALORISER LE PERSONNEL: NOTRE COMPÉTENCE.

Nous accordons la priorité aux **ressources humaines**: nous motivons le personnel à l'innovation et à la coopération, nous promovons des **parcours de formation et croissance** en créant aussi une ambiance de travail dans laquelle tous se sentent partie d'une seule grande histoire. C'est de l'union de ces compétences avec nos technologies qui prennent naissance nos nouveaux **brevets**.

ES

## VALORAR LOS RECURSOS HUMANOS: NUESTRA COMPETENCIA.

Ponemos los **recursos humanos** en primer lugar: motivamos las personas a la innovación y a la colaboración, organizamos  **cursos de formación y desarrollo** y creamos un entorno laboral donde todos se sienten parte de una única grande historia. Gracias al conjunto de estas competencias con nuestras tecnologías, nacen nuestros nuevas **certificaciones**.

# EXCELLENCE HAS NO BOUNDS.

ITALIAN SPIRIT AND GLOBAL APPROACH:  
THIS IS THE FORMULA FOR OUR SUCCESS  
IN THE WORLD, BASED ON THE VALUES  
OF THE MADE IN ITALY AND ON THE  
COMPLIANCE WITH THE HIGHEST  
INTERNATIONAL STANDARDS.

# 90% +100

**EXPORT****COUNTRIES  
SUPPLIED**

IT

DE

FR

ES

**L'ECCELLENZA  
NON HA CONFINI.**

Spirito italiano e approccio globale: è la formula del nostro successo nel mondo, fondata sui valori del Made in Italy e sul rispetto dei più elevati standard internazionali.

**EXZELLENZ KENNT  
KEINE GRENZEN.**

Italienischer Geist und globaler Ansatz: ist die Formel unseres Erfolgs in der Welt, die auf das Konzept des Made in Italy und Respekt für die höchsten internationalen Standards beruht.

**L'EXCELLENCE NE  
CONNAIT PAS DES  
FRONTIÈRES.**

Esprit italien et approche globale : c'est la formule de notre succès dans le monde entier, basée sur les valeurs du Made in Italy et sur le respect des normes internationales.

**LA EXCELENCIA NO  
CONOCE FRONTERAS.**

El Espíritu italiano y el enfoque integral: son la formula de nuestro éxito en el mundo, basada en los valores del Made in Italy y sobre el respeto de los más elevados estándares internacionales.

# QUALITY ASSURANCE.

SAFETY, HEALTH AND ENVIRONMENT ARE THE PRIORITIES WHEN CARRYING OUT OUR ACTIVITIES. THIS IS WHY WE ARE IN A CONSTANT DIALOGUE WITH THE ITALIAN MINISTRY OF INFRASTRUCTURE AND TRANSPORT, THE GERMAN CERTIFICATION AND CONTROL BODY TÜV, AND WITH INTERNATIONAL CERTIFICATION BODIES.

THE PVC AND PE MUD-FLAPS ARE TYPE-APPROVED ACCORDING TO THE LATEST **EUROPEAN DIRECTIVE 109/2011/EEC**, AND MANUAL AND AUTOMATIC WELDING OPERATIONS ARE CERTIFIED IN ACCORDANCE WITH **UNI EN ISO 15613: 2005**. MANUAL AND AUTOMATIC WELDERS ARE CERTIFIED ACCORDING TO **UNI EN ISO 9606-1: 2013** AND **UNI EN ISO 14732: 2013**.

## OUR QUALITY SYSTEM IS CERTIFIED:

**BS OHSAS 18001**  
**IATF 16949**  
**UNI EN ISO 9001**  
**UNI EN ISO 14001**



IT

DE

FR

ES

### LA CERTEZZA DELLA QUALITÀ.

La sicurezza, la salute e l'ambiente sono obiettivi prioritari nello svolgimento delle nostre attività. Per questo ci confrontiamo costantemente con il **Ministero delle Infrastrutture e dei Trasporti italiano**, con il **TÜV**, l'ente tedesco di certificazione e controllo, e con **enti di certificazione internazionali**.

I paraspruzzi in PVC e in PE sono omologati secondo la **direttiva europea 109/2011/CEE** mentre l'attività di saldatura, manuale e automatica, è certificata secondo la normativa **UNI EN ISO 15613 e UNI EN ISO 15614**. I saldatori manuali e automatici sono certificati **UNI EN ISO 9606-1 e UNI EN ISO 14732**.

### DIE GEWISSHEIT DER QUALITÄT.

Sicherheit, Gesundheit und Umwelt sind vorrangige Ziele bei der Durchführung unserer Aktivitäten. Aus diesem Grund vergleichen wir uns ständig mit dem **italienischen Ministerium für Infrastruktur und Verkehr, mit dem TÜV**, der deutschen Zertifizierungs- und Kontrollstelle und mit **internationalen Zertifizierungsstellen**.

Der Spritzschutz aus PVC und PE sind nach der **europäischen Richtlinie 109/2011 / EWG** zugelassen, während das Schweißen, manuell und automatisch, nach der **Norm UNI EN ISO 15613** zertifiziert ist. Die manuellen und automatischen Schweißer sind zertifiziert nach **UNI EN ISO 9606-1 und UNI EN ISO 14732**.

### GARANTIE DE QUALITÉ.

La sécurité, la santé et l'environnement sont des objectifs prioritaires parmi nos activités. C'est pour cette raison que nous faisons face constamment avec le **Ministère des Infrastructures et des Transports italien** et avec le **TÜV**, l'institution allemande de certification et de contrôle et avec des **institutions internationales de certification**. Les bavettes en PVC et en PE sont homologuées selon la **normative européenne 109/2011/CEE** tandis que le soudage, manuel et automatique, est certifié selon la normative **UNI EN ISO 15613**. Les soudeurs manuels et automatiques sont certifiés **UNI EN ISO 9606-1 et UNI EN ISO 14732**.

### GARANTÍA DE CALIDAD.

La seguridad, la salud y el medio ambiente son unos objetivos prioritarios en el desarrollo de nuestras actividades. Por consiguiente, nos enfrentamos siempre con el **Ministerio de Infraestructuras y Transportes**, con el **TÜV**, el organismo alemán de certificación y control, y con los **organismos internacionales de certificación**. Las faldillas en PVC y en PE son homologadas según la **normativa europea 109/2011/CEE** mientras que las actividades de soldaduras manuales o automáticas, están certificadas según la normativa **UNI EN ISO 15613**. Los soldadores manuales y automáticos están certificados **UNI EN ISO 9606-1 e UNI EN ISO 14732**.



# SUSTAINABILITY: A POSITIVE IMPACT.

ENVIRONMENTALLY-FRIENDLY VALUES ARE INDISPENSABLE PART OF OUR BUSINESS CULTURE. A DUTY THAT RESULTS IN THE **PRINCIPLES OF NO POLLUTION, NO WASTE AND IN THE USE OF RECYCLABLE MATERIALS.**

THIS "GREEN" APPROACH TRANSLATES INTO THE ADOPTION OF AN **ENVIRONMENTALLY-FRIENDLY MANAGEMENT SYSTEM** WITH THE AIM TO IMPROVE THE PERFORMANCE OF ALL OUR ACTIVITIES AND THE USE OF **ENERGY-EFFICIENT PLANTS AND MACHINERY.**

IT

DE

FR

ES

## SOSTENIBILITÀ: UN IMPATTO POSITIVO.

La politica ambientale fa parte della nostra cultura d'impresa. Un dovere che si traduce nei **principi di non inquinare, non sprecare e utilizzare materiali riciclabili.**

L'approccio "green" si concretizza nell'adozione di un **sistema di gestione ambientale** per migliorare le performance di tutte le attività e l'utilizzo di **impianti e macchinari a elevata efficienza energetica.**

## NACHHALTIGKEIT: EINE POSITIVE WIRKUNG.

Umweltpolitik ist Teil unserer Unternehmenskultur. Eine Pflicht, die sich in den **Grundsätzen recycelbare Materialien nicht verschmutzt, nicht verschwendet und verwendet werden.** Der "grüne" Ansatz besteht in der Einführung eines **Umweltmanagement-systems zur Verbesserung der Leistung aller Aktivitäten und des Einsatzes energieeffizienter Anlagen und Maschinen.**

## DURABILITÉ: UN IMPACT POSITIF.

La politique environnementale fait partie de notre culture d'entreprise. Un devoir qui se traduit dans les **principes de ne pas polluer, de ne pas gaspiller et d'utiliser des matières recyclable.** L'approche "green" se concrétise à travers l'adoption d'un **système de management de l'environnement** afin d'améliorer les performances de toutes les activités et de l'utilisation des **installations et machines à grande efficacité énergétique.**

## SOSTENIBILIDAD: UN IMPACTO POSITIVO.

La política de medio ambiente pertenece a nuestra cultura empresarial. Una obligación que se traduce en **los principios de no contaminar, no gastar y utilizar unos desechos reciclables.** El enfoque "green" se materializa en la adquisición de un **sistema de gestión medioambiental** para mejorar los resultados de todas las actividades y el uso de **instalaciones y máquinas eficientes en terminos energéticos.**

## Series **LIGHT**

**A series that adapts to any type of application, consisting of sturdy solutions with dynamic design, because what's essential is valuable.**

IT

Una serie che si adatta ad ogni tipo di applicazione, con soluzioni solide e dal design dinamico, perché l'essenzialità è la virtù dei grandi.

DE

Eine Serie, die sich jeder Art von Anwendung anpasst, mit soliden Lösungen und dynamischem Design, denn die Wesentlichkeit hat für uns grossen Wert.

FR

Une série qui s'adapte à tout type d'application, avec des solutions solides et un design dynamique, parce que l'essentiel est la vertu des Grands.

ES

Una serie adecuada para cada aplicación, caracterizada por su resistencia y su diseño dinámico, porque la esencialidad es la virtud de los Grandes.

## Series **EASY**

**Easy to install and use, with the aim to travel in total freedom, because big questions often have simple answers.**

IT

Facili da installare e da utilizzare, per viaggiare in piena libertà, perché le grandi domande spesso hanno risposte semplici.

DE

Einfach einzubauen und zu benutzen, um mit aller Freiheit zu fahren, weil die großen Fragen oft einfache Antworten haben.

FR

Faciles à installer et à utiliser, pour voyager en toute sécurité, parce que les questions les plus importantes ont souvent des réponses simples.

ES

Productos fáciles de instalar y utilizar, para viajar con toda libertad, porque las grandes preguntas tienen respuestas sencillas.

## Series **STRONG**

**Driving easily and safely in every situation, a series that can face any challenge, even the most difficult.**

IT

Guidare con facilità e in massima sicurezza in ogni circostanza, per una serie che supera tutte le prove, anche le più ardue.

DE

Fahren Sie mit Einfachheit und unter allen Umständen in maximaler Sicherheit, für eine Serie, die alle Tests, auch die schwierigsten, besteht.

FR

Conduire avec facilité et en sécurité et en toutes circonstances, pour une série qui réussit les épreuves, même les plus difficiles.

ES

Conducir con facilidad y con máxima seguridad en todas las circunstancias, con una serie de productos que superan todas las pruebas, incluso las más duras.

## Series **METAL**

**Efficient performances in all circumstances, absolute resistance and stability for a series with a metal heart.**

IT

Performance efficienti in ogni situazione, massima resistenza e robustezza, per una serie dal cuore di metallo.

DE

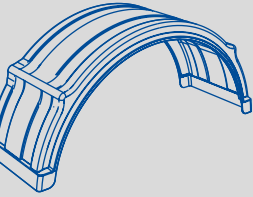
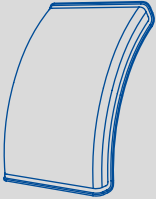
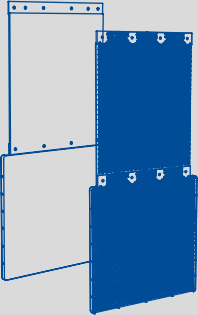
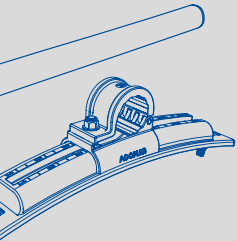
Effiziente Leistung in jeder Situation, maximale Stärke und Beständigkeit für eine Serie aus Metall.

FR

Performances efficaces dans toutes les situations, résistance et solidité maximales, pour une série avec un cœur en métal.

ES

Prestaciones efficientes en cualquier situación, máxima resistencia y robustez, para una serie de productos con una alma de metal.

		Series <b>LIGHT</b>	Series <b>EASY</b>	Series <b>STRONG</b>	Series <b>METAL</b>
	<p><b>1. MUDGUARDS</b> PARAFANGHI / KOTFLÜGEL AILES / GUARDABARROS</p> <p>-</p> <p><b>p. 18</b></p>	●	●	●	●
	<p><b>2. QUARTERS</b> CURVE / VIERTELSCHALEN DEMI-AILES / SEMI-ALETAS</p> <p>-</p> <p><b>p. 36</b></p>	●		●	●
	<p><b>3. MUD-FLAPS</b> PARASPRUZZI / SCHMUTZFÄNGER FALDILLAS / BAVETTES</p> <p>-</p> <p><b>p. 48</b></p>				
	<p><b>4. BRACKETS AND STAYS</b> SUPPORTI E TUBI / KOTFLÜGELHALTER UND ROHRE SUPPORTS ET TUBES / BRIDAS Y SOPORTES</p> <p>-</p> <p><b>p. 56</b></p>				



 **DOMAR**



# 01

## MUDGUARDS

PARAFANGHI  
KOTFLÜGEL  
AILES  
GUARDABARROS

Series  
**LIGHT**



p. 20

Series  
**EASY**



p. 24

Series  
**STRONG**



p. 28

Series  
**METAL**



p. 31

# DK15/DK16

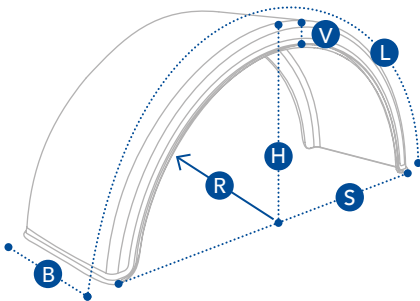
## Plastic mudguard

Parafango in plastica  
Kunststoff Kotflügel  
Aile en plastique  
Guardabarro plástico

Series  
**LIGHT**



**White border**  
Bordo bianco  
mit weißem Rand  
Bord blanc  
Ribete blanco



DK15	DK16	B	L	R	S	H	V
D20210		365	1150	315	700	370	50
DK1510		270	1300	420	840	410	60
DK1515	DK1615	410	1350	430	860	430	60
DK1520	DK1620	450	1350	430	860	430	60
DK1530		500	1620	500	1000	520	60
DK1535	DK1635	500	1700	550	1100	540	75
DK1540	DK1640	550	1700	550	1100	540	75
DK1545		550	1780	560	1120	570	60
DK1550	DK1650	550	1900	630	1280	600	75
DK1555	DK1655	600	1700	550	1100	540	75
DK1560		600	1840	580	1160	590	60
DK1565	DK1665	600	1900	630	1280	600	75
DK1570	DK1670	650	1900	630	1280	600	75
DK1575	DK1675	430	1900	650	1300	580	75
DK1580	DK1680	430	2125	650	1300	690	75
DK1585	DK1685	670	2125	670	1340	680	75

EN

IT

DE

FR

ES

- Limited in size
- Basic design
- -50 /+80 °C resistance

- Minime dimensioni d'ingombro
- Design lineare
- Resistenza -50/+80 °C

- Minimale Gesamtabmessungen
- Grunddesign
- Widerstand bei -50/+80 °C

- Dimensions minimales
- Design linéaire
- Résistance -50/+80 °C

- Tamaño mínimo
- Diseño lineal
- Resistencia -50/+80 °C



# DK25/DK26

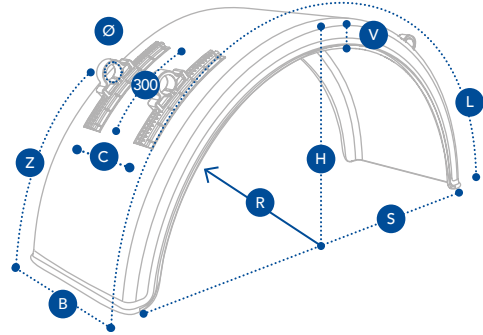
## Plastic mudguard with adjustable brackets

Parafango in plastica con supporti regolabili  
 Kunststoff Kotflügel mit regulierbaren Halter  
 Aile en plastique avec supports réglables  
 Guardabarro plástico con abrazaderas regulables

Series  
**LIGHT**



DK25



DK26

**White border**  
 Bordo bianco  
 mit weißem Rand  
 Bord blanc  
 Ribete blanco



DK25	DK26	B	L	R	S	H	V	C	Z	Ø
DK2575	DK2675	430	1900	650	1300	580	75	210	500	42
DK2580	DK2680	430	2125	650	1300	690	75	210	570	42
DK2585	DK2685	670	2125	670	1340	680	75	450	570	42

EN

IT

DE

FR

ES

- Customizable brackets' position
- Basic design
- -50/+80 °C resistance

- Posizione guide personalizzabile
- Design lineare
- Resistenza -50/+80 °C

- Anpassbare Führungen
- Grunddesign
- Widerstand bei -50/+80 °C

- Position supports sur mesure
- Design linéaire
- Résistance -50/+80 °C

- Posición soportes a medida
- Diseño lineal
- Resistencia -50/+80 °C



# DK29/DK30

## Plastic mudguard with integrated adjustable brackets

Parafango in plastica con supporti regolabili integrati  
Kunststoff Kotflügel mit integrierten regulierbaren Halter  
Aile en plastique avec supports réglables intégrés  
Guardabarro plástico con abrazaderas regulables incorporadas

Series  
**LIGHT**

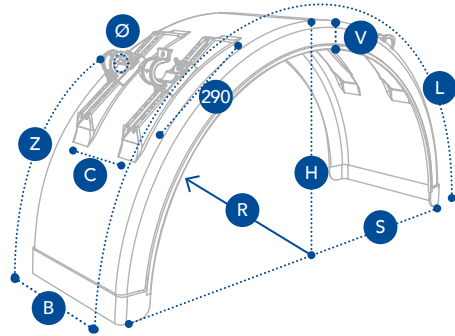


DK29



DK30

**White border**  
Bordo bianco  
mit weißem Rand  
Bord blanc  
Ribete blanco



DK29	DK30	B	L	R	S	H	V	C	Z	Ø
DK2970	DK3070	650	1900	630	1250	600	75	450	525	42
DK2971	DK3071	650	2000	630	1260	640	75	450	580	42
DK2972	DK3072	650	1900	630	1250	600	75	450	525	48
DK2973	DK3073	650	2000	630	1260	640	75	450	580	48
DK2975	DK3075	430	1900	640	1250	590	75	200	525	42
DK2976	DK3076	430	2000	640	1270	640	75	200	580	42
DK2977	DK3077	430	1900	640	1250	590	75	200	525	48
DK2978	DK3078	430	2000	640	1270	640	75	200	580	48

EN

IT

DE

FR

ES

- **Bracket with rubber grip**
- **-50/+80 °C resistance**

- Anello antiscivolo rivestito in gomma
- Resistenza -50/+80 °C

- Rutschfeste Schelle mit Gummi Ausstattung
- Widerstand bei -50/+80 °C

- Collier avec intérieur en caoutchouc
- Résistance -50/+80 °C

- Anillo con interior anti-deslizante en caucho
- Resistencia -50/+80 °C





# DK31

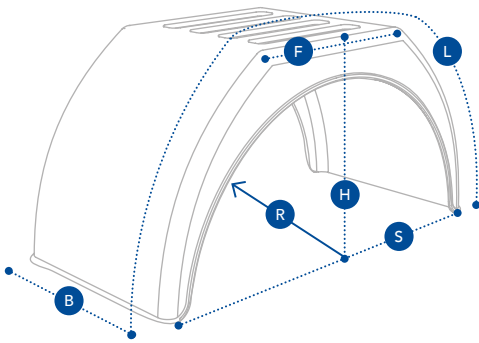
## Flat-top plastic mudguard with white border

Parafango in plastica sommità piatta con bordo bianco  
 Kunststoff Kotflügel mit flacher Oberfläche und weißem Rand  
 Aile méplat en plastique avec bord blanc  
 Guardabarro plástico con base plana y ribete blanco

Series  
**LIGHT**

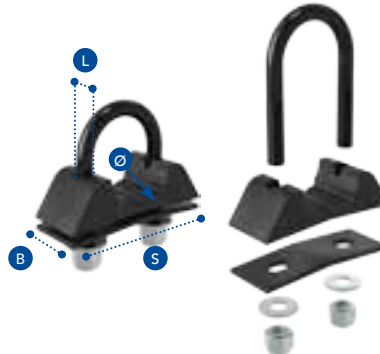


DK31	B	L	R	S	H	F
DK3110	260	1450	380	880	450	400
DK3115	450	1480	400	920	460	400
DK3120	510	1770	430	1000	550	510
DK3125	550	1930	512	1150	570	650



### D51100

**Customizable size**  
 Dimensioni personalizzabili  
 Anpassenden Größen  
 Dimensions personnalisables  
 Medidas personalizables



**Plastic support for DK31**  
 Supporto in plastica per DK31  
 Kunststoff kotflügelhalter für DK31  
 Support en plastique pour DK31  
 Brida de soporte en plástico por DK31

D50	B	S	H	Ø	L
D50140	30	78	22	34	M6
D50150	30	78	22	34	M8

EN

IT

DE

FR

ES

- Direct fixing to the loading platform
- -50/+80 °C resistance

- Installazione diretta pianale
- Resistenza -50/+80 °C

- Direkte Bodenmontage
- Widerstand bei -50/+80 °C

- Fixation directe au plancher
- Résistance -50/+80 °C

- Instalación directa bajo caja
- Resistencia -50/+80 °C



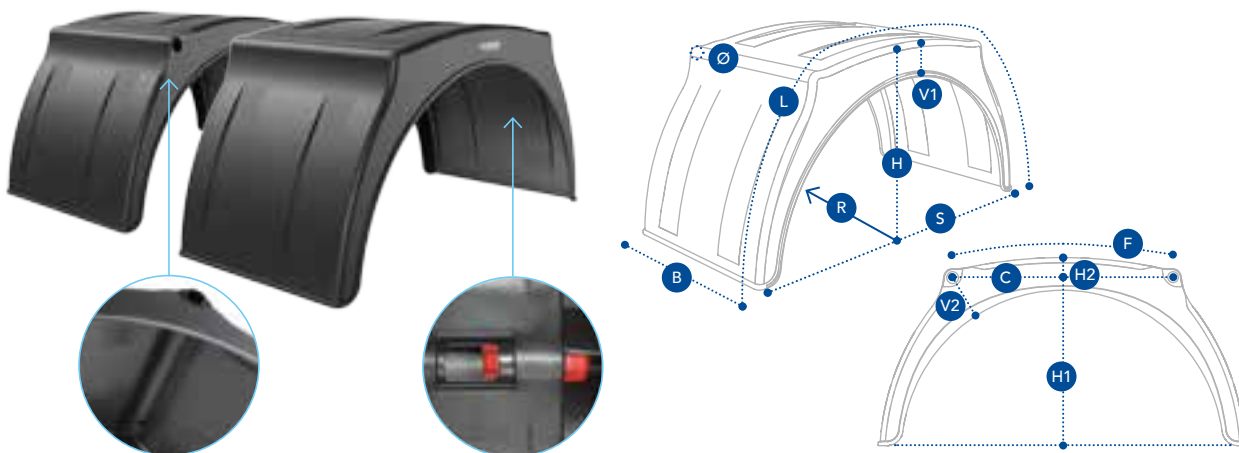
# DK4115

## Fast-fit mudguard for commercial vehicles

Parafango in plastica attacco rapido per veicoli commerciali  
 Kunststoff Kotflügel mit schnellem Einbausystem für Nutzfahrzeuge  
 Aile fixation rapide en plastique pour véhicule utilitaire  
 Guardabarro plástico a instalación rápida

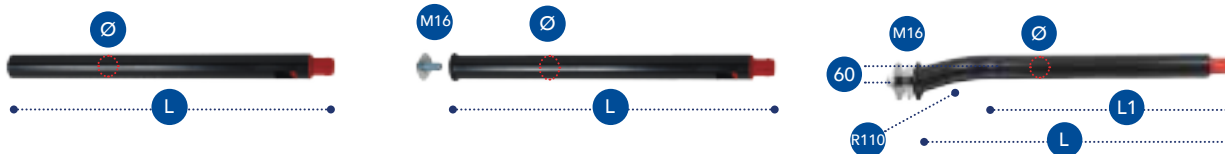


Series **EASY**



	B	L	R	S	H	H1	H2	F	C	V1	V2	Ø
<b>DK4115</b>	450	1550	400	915	460	410	50	596	545	80	140	33

### Stay for DK4115



	L	Ø	Th
<b>DK8080</b>	495	33	2,5

	L	Ø	Th
<b>DK8082</b>	495	33	2,5

	L	L1	Ø	Th
<b>DK8086</b>	495	380	33	2,5

EN

IT

DE

FR

ES

- **-75% fixing/unfixing time**
- **-50/+80 °C resistance**

- -75% tempo di montaggio/smontaggio
- Resistenza -50/+80 °C

- -75% Zeit für Montage/ Demontage
- Widerstand bei -50/+80 °C

- -75% temps de montage/démontage
- Résistance -50/+80 °C

- -75% tiempo de montaje/desmontaje
- Resistencia -50/+80 °C



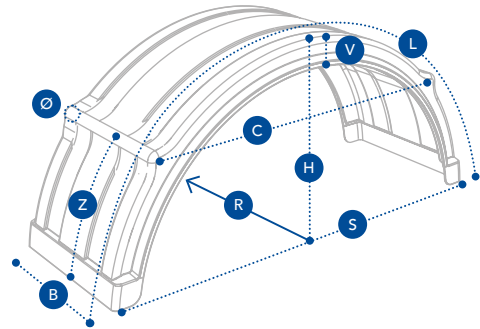
# DK4175

## Fast-fit mudguard with white border

Parafango in plastica attacco rapido con bordo bianco  
 Kunststoff Kotflügel mit weißem Rand und schnellem Einbausystem  
 Aile fixation rapide en plastique avec bord blanc  
 Guardabarro plástico con ribete blanco a instalación rápida

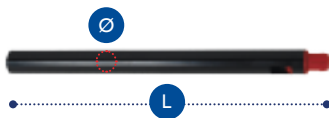


Series **EASY**

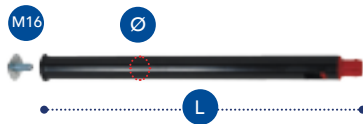


	B	L	R	S	H	C	V	Z	Ø
<b>DK4175</b>	460	1900	650	1300	580	975	75	400	42

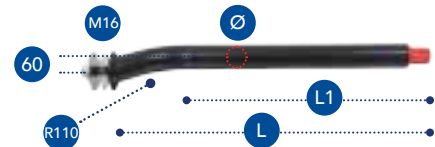
## Stay for DK4175



	L	Ø	Th
<b>DK8050</b>	505	42	2,5



	L	Ø	Th
<b>DK8052</b>	505	42	2,5



	L	L1	Ø	Th
<b>DK8056</b>	505	390	42	2,5

EN

IT

DE

FR

ES

- **-75% fixing/unfixing time**
- **-50/+80 °C resistance**

- -75% tempo di montaggio/smontaggio
- Resistenza -50/+80 °C

- -75% Zeit für Montage/ Demontage
- Widerstand bei -50/+80 °C

- -75% temps de montage/démontage
- Résistance -50/+80 °C

- -75% tiempo de montaje/desmontaje
- Resistencia -50/+80 °C



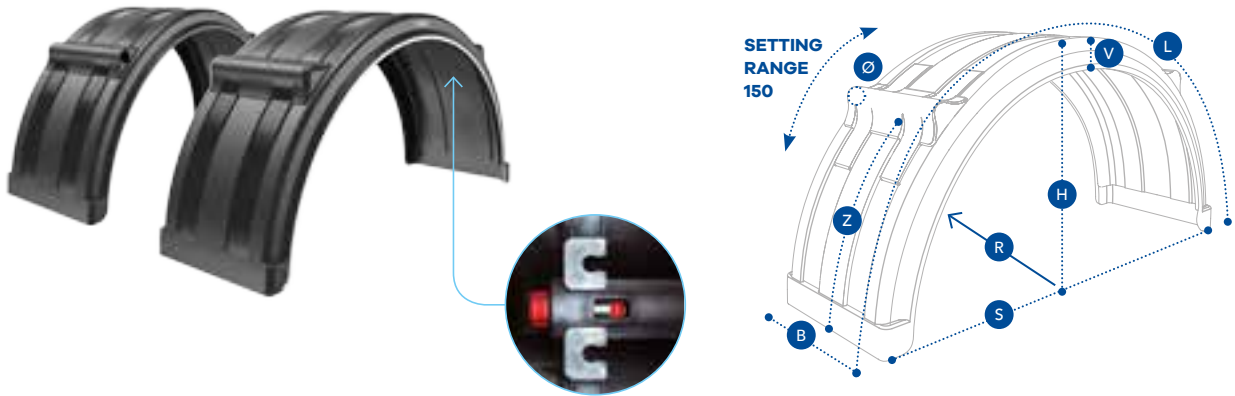
# DK4185

## Fast-fit mudguard with adjustable brackets and white border

Parafango in plastica attacco rapido con supporti regolabili e bordo bianco  
 Kunststoff Kotflügel mit weißem Rand, integrierten regulierbaren Halter und schnellem Einbausystem  
 Aile fixation rapide réglable en plastique avec bord blanc  
 Guardabarro plástico con ribete blanco a instalación rápida regulable

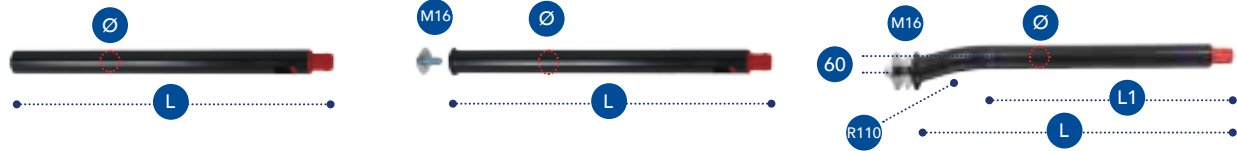


Series  
**EASY**



	B	L	R	S	H	V	Z	Ø
<b>DK4185</b>	450	2125	680	1365	670	80	590	42

### Stay for DK4185



	L	Ø	Th
<b>DK8050</b>	505	42	2,5

	L	Ø	Th
<b>DK8052</b>	505	42	2,5

	L	L1	Ø	Th
<b>DK8056</b>	505	390	42	2,5

EN

IT

DE

FR

ES

- Adjustable brackets
- -75% fixing/unfixing time
- -50/+80 °C resistance

- Attacco rapido regolabile
- -75% tempo di montaggio/smontaggio
- Resistenza -50/+80 °C

- Einstellbares schnelles Einbausystem
- -75% Zeit für Montage/ Demontage
- Widerstand bei -50/+80 °C

- Fixation rapide réglable
- -75% temps de montage/démontage
- Résistance -50/+80 °C

- Instalación rápida regulable
- -75% tiempo de montaje/desmontaje
- Resistencia -50/+80 °C



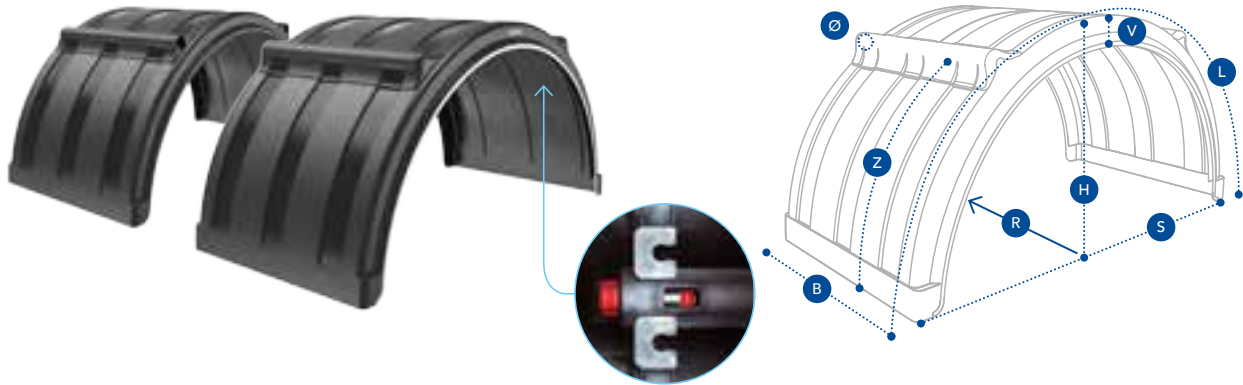
# DK4180/90

## Fast-fit mudguard with white border

Parafango in plastica attacco rapido con bordo bianco  
 Kunststoff Kotflügel mit schnellem Einbausystem und weißem Rand  
 Aile fixation rapide en plastique avec bord blanc  
 Guardabarro plástico con ribete blanco a instalación rápida



Series  
**EASY**



	B	L	R	S	H	V	Z	Ø
<b>DK4180</b>	450	2125	680	1365	670	80	590	42
<b>DK4190</b>	690	2125	680	1365	670	80	590	42

## Stay for DK4180/90

	L	Ø	Th
<b>DK8050</b>	505	42	2,5
<b>DK8051</b>	700	42	2,5

	L	Ø	Th
<b>DK8052</b>	505	42	2,5
<b>DK8053</b>	700	42	2,5

	L	L1	Ø	Th
<b>DK8056</b>	505	390	42	2,5
<b>DK8057</b>	700	580	42	2,5

EN IT DE FR ES

- Customizable brackets' position
- -75% fixing/unfixing time
- -50/+80 °C resistance
- Posizione attacco rapido personalizzabile
- -75% tempo di montaggio/smontaggio
- Resistenza -50/+80 °C
- Personalisierbare Position des Einbausystems
- -75% Zeit für Montage/ Demontage
- Widerstand bei -50/+80 °C
- Position fixation rapide sur mesure
- -75% temps de montage/démontage
- Résistance -50/+80 °C
- Posición instalación rápida a medida
- -75% tiempo de montaje/desmontaje
- Resistencia -50/+80 °C



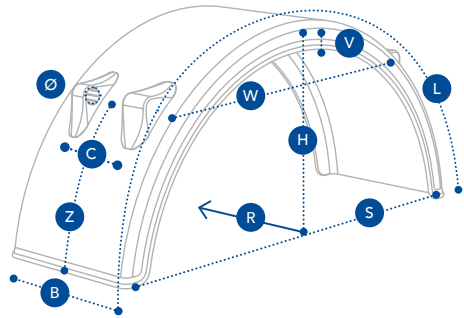
# DK43/44

## Fast-fit mudguard

Parafango in plastica attacco rapido  
Kunststoff Kotflügel mit schnellem Einbausystem  
Aile fixation rapide en plastique  
Guardabarro plástico a instalación rápida



**DK43**



**DK44**

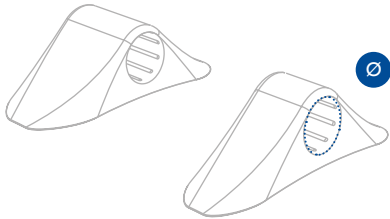
**White border**  
Bordo bianco  
mit weißem Rand  
Bord blanc  
Ribete blanco

DK43	DK44	B	L	R	S	H	V	C	Z	W	Ø
DK4375	DK4475	430	1900	650	1300	580	75	210	500	875	42
DK4380	DK4480	430	2125	650	1300	690	75	210	570	935	42
DK4385	DK4485	670	2125	670	1340	680	75	450	570	945	42

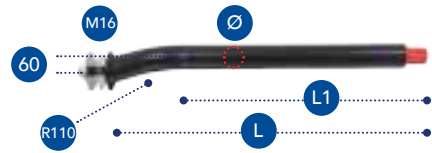
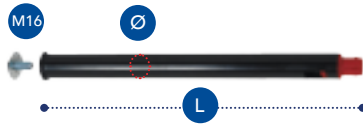
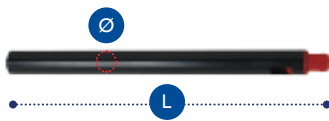




Series  
**EASY**



**Stay for DK43/44**



	L	Ø	Th
<b>DK8050</b>	505	42	2,5
<b>DK8051</b>	700	42	2,5

	L	Ø	Th
<b>DK8052</b>	505	42	2,5
<b>DK8053</b>	700	42	2,5

	L	L1	Ø	Th
<b>DK8056</b>	505	390	42	2,5
<b>DK8057</b>	700	580	42	2,5

EN

IT

DE

FR

ES

- **Customizable brackets' position**
- **-75% fixing/unfixing time**
- **-50/+80 °C resistance**

- Posizione attacco rapido personalizzabile
- -75% tempo di montaggio/smontaggio
- Resistenza -50/+80 °C

- Personalisierbare Position des Einbausystems
- -75% Zeit für Montage/ Demontage
- Widerstand bei -50/+80 °C

- Position fixation rapide sur mesure
- -75% temps de montage/démontage
- Résistance -50/+80 °C

- Posición instalación rápida a medida
- -75% tiempo de montaje/desmontaje
- Resistencia -50/+80 °C

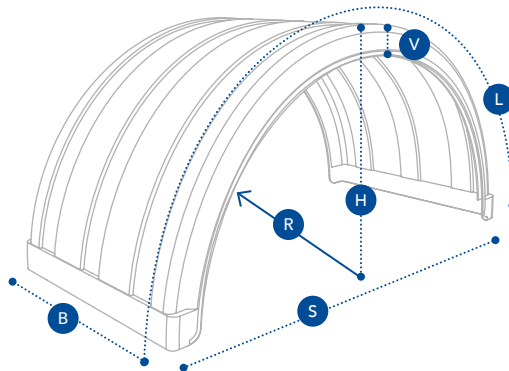
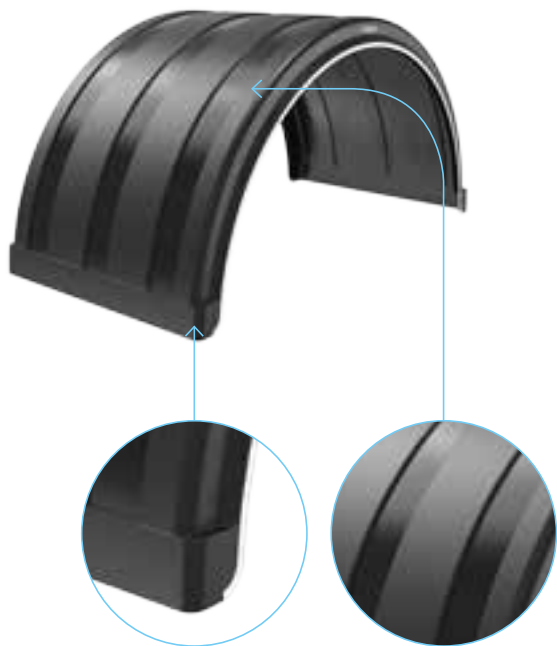


# DK18

## Plastic mudguard with white border

Parafango in plastica con bordo bianco  
Kunststoff Kotflügel mit weißem Rand  
Aile en plastique avec bord blanc  
Guardabarro plástico con ribete blanco

Serie  
**STRONG**



DK18	B	L	R	S	H	V
DK1815	670	1900	630	1270	590	75
DK1830	450	2125	680	1365	670	80
DK1840	530	2125	680	1365	670	80
DK1850	690	2125	680	1365	670	80

EN

IT

DE

FR

ES

- Suitable for heavy-duty trucks
- Colors customization available
- -50/+80 °C resistance

- Adatto per mezzi pesanti
- Personalizzabile in vari colori
- Resistenza -50/+80 °C

- Für Baustellenfahrzeug geeignet
- Anpassbar in verschiedenen Farben
- Widerstand bei -50/+80 °C

- Idéal pour véhicules industriels
- Réalisable en différents couleurs
- Résistance -50/+80 °C

- Ideal para Vehículos Industriales
- Realizable en diferentes colores
- Resistencia -50/+80 °C



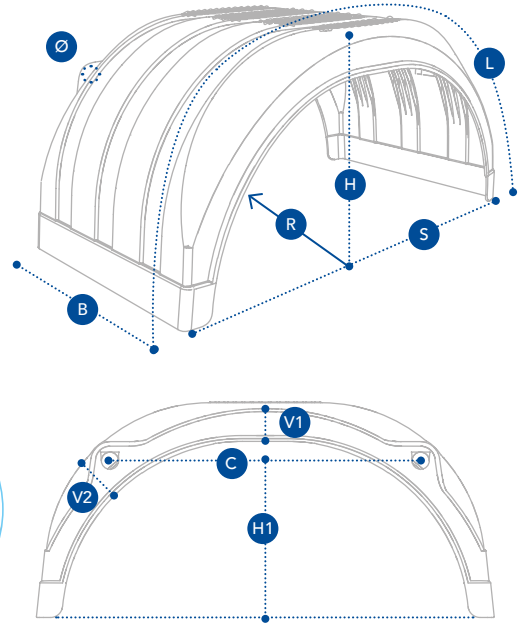
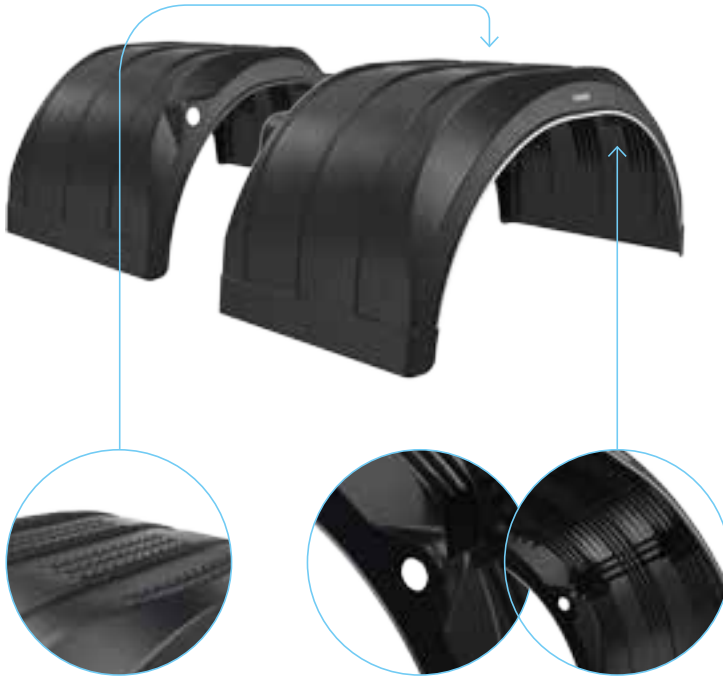


# DK42

## Plastic mudguard with inner fitting system

Parafango in plastica con sistema di fissaggio interno  
 Kunststoff Kotflügel mit Deckung für Halterohre  
 Aile en plastique avec logement interne pour tube support  
 Guardabarro plástico con anclaje interior

Series  
**STRONG**



DK42	B	L	R	S	H	H1	C	V1	V2	Ø
DK4280	690	1900	500	1270	515	350	865	120	140	42
DK4282	690	1900	500	1270	515	350	865	120	140	48
DK4284	690	2040	500	1270	600	435	865	120	140	42
DK4286	690	2040	500	1270	600	435	865	120	140	48

EN

IT

DE

FR

ES

- **Walking flat top**
- **-75% fixing/unfixing time**
- **-50/+80 °C resistance**

- Sommità piatta calpestabile
- -75% tempo di montaggio/smontaggio
- Resistenza -50/+80 °C

- Flache Trittläche
- -75% Zeit für Montage/ Demontage
- Widerstand bei -50/+80 °C

- Surface utile sommet méplat
- -75% temps de montage/démontage
- Résistance -50/+80 °C

- Superficie útil base plana
- -75% tiempo de montaje/desmontaje
- Resistencia -50/+80 °C

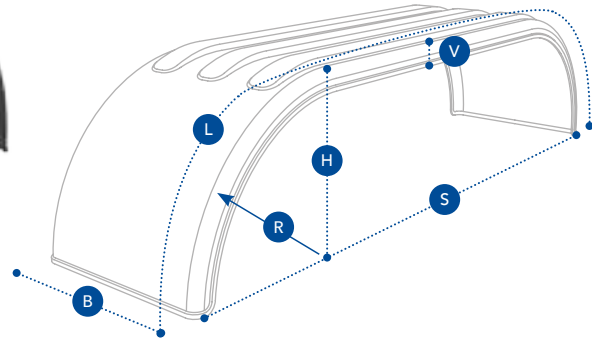


# DK4500/50

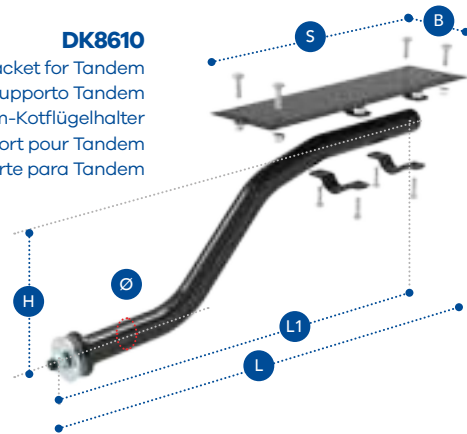
## Plastic tandem mudguard/quarter

Parafango/curva tandem in plastica  
Kunststoff Tandem Kotflügel/Viertelschale  
Tandem/Demi Aile en plastique  
Guardabarro Tandem/Semi aleta en plástico

Series  
**STRONG**



**DK8610**  
Bracket for Tandem  
Supporto Tandem  
Tandem-Kotflügelhalter  
Support pour Tandem  
Soporte para Tandem



DK45	B	R	L	S	H	V
DK4500	670	635	3360	2680	620	75
DK4550	670	635	1680	1340	620	75

DK8610	L	L1	Ø	Th	B	S	H
DK8610	750	680	42	2,5	127	455	185

EN

IT

DE

FR

ES

- Customizable sizes
- Perfect finishing
- -50/+80 °C resistance

- Dimensioni personalizzabili
- Ottime rifiniture
- Resistenza -50/+80 °C

- Anpassende Maßen
- Hochwertige Endbearbeitung
- Widerstand bei -50/+80 °C

- Dimensions personnalisables
- Finitions optimales
- Résistance -50/+80 °C

- Tamaño personalizable
- Acabados optimales
- Resistencia -50/+80 °C

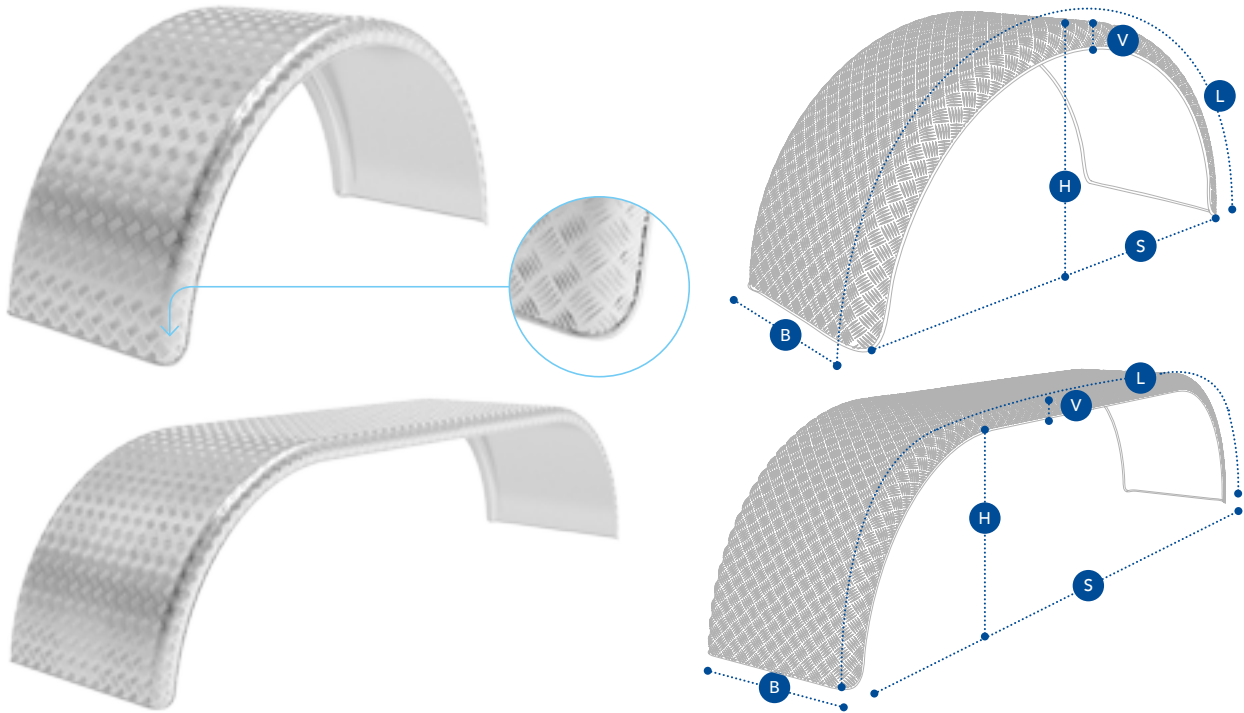


# DK79

## Aluminium tread plate mudguard

Parafango in alluminio mandorlato  
 Alu Kotflügel  
 Aile en aluminium larmé  
 Guardabarro de aluminio

Series  
**METAL**



NO EDGE	WITH EDGE	B	L	S	H	V	AXLE
<b>DK7900</b>	<b>DK7960</b>	500	2000	1300	630	60	SINGLE
<b>DK7905</b>	<b>DK7965</b>	650	2000	1300	630	60	SINGLE
<b>DK7920</b>	<b>DK7990</b>	650	3500	2740	690	60	MULTI

EN

IT

DE

FR

ES

• **Customizable sizes**  
 • **Impact- and weather resistant**

• Misure personalizzabili  
 • Resistenza agli urti ed agenti atmosferici

• Anpassende Maßen  
 • Widerstand gegen Stoß- und Witterungseinflüsse

• Dimensions personnalisables  
 • Résistance aux impacts et aux intempéries

• Tamaño personalizable  
 • Resistencia a los golpes y a la meteorología



# DK71/DK74/DK77

## Mudguard

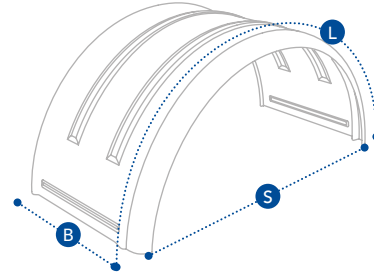
Parafango  
Kotflügel  
Aile  
Guardabarro

Serie  
**METAL**



**DK71**

**Zinc-plated with rubber edge**  
Zincato con bordo gomma  
Verzinkt mit Gummirand  
Zinguee avec bord caoutchouc  
Chapa con canto de goma



**DK74**

**Flowered stainless steel with rubber edge**  
Acciaio inox fiorettato con bordo gomma  
Aus Edelstahl mit marmoriertem Kreisschliff  
und Gummirand  
En acier inox bouchonné avec bord caoutchouc  
Acero floreado inox con canto de goma



**DK77**

**Flowered stainless steel**  
Acciaio inox fiorettato  
Aus Edelstahl mit marmoriertem Kreisschliff  
En acier inox bouchonné  
Acero floreado inox

DK71	DK74	DK77	B	L	S
DK7110			240	1250	820
DK7115			400	1250	880
DK7120	DK7420	DK7720	400	1350	880
DK7125	DK7425	DK7725	450	1350	880
DK7130			420	1420	920
DK7135			450	1500	1000
DK7140	DK7440	DK7740	500	1500	1000
DK7145	DK7445	DK7745	550	1700	1110
DK7150	DK7450	DK7750	600	1800	1115
DK7155	DK7455	DK7755	650	1800	1115
DK7160			550	1900	1200
DK7165	DK7465	DK7765	450	2000	1340
DK7170			600	2000	1340
DK7175	DK7475	DK7775	650	2000	1340

EN

IT

DE

FR

ES

- Customizable sizes
- Impact- and weather resistant
- Assembly option with brackets

- Misure personalizzabili
- Resistenza agli urti ed agenti atmosferici
- Assemblabile con supporti

- Anpassende Maßen
- Widerstand gegen Stoß- und Witterungseinflüsse
- Mit Halterungen zusammensetzbar

- Dimensions personnalisables
- Résistance aux impacts et aux intempéries
- Montage avec supports

- Tamaño personalizable
- Resistencia a los golpes y a la meteorología
- Montaje con soportes



# DK72/DK75/DK78

## Tandem mudguard

Parafango tandem  
Tandem Kotflügel  
Aile tandem  
Guardabarro tandem

Series  
**METAL**



### DK72

**Zinc-plated with rubber edge**  
Zincato con bordo gomma  
Verzinkt mit Gummirand  
Zinguee avec bord caoutchouc  
Chapa con canto de goma

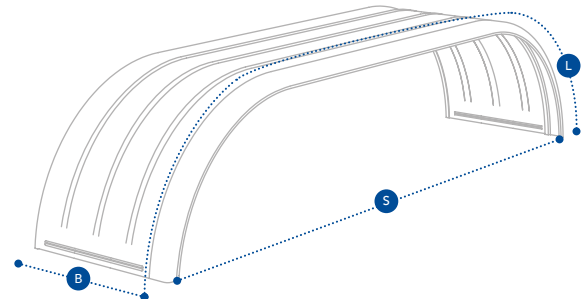
### DK75

**Flowered stainless steel with rubber edge**  
Acciaio inox fiorettato con bordo gomma  
Aus Edelstahl mit marmoriertem Kreisschliff und Gummirand  
En acier inox bouchonné avec bord caoutchouc  
Acero floreado inox con canto de goma

### DK78

**Flowered stainless steel**  
Acciaio inox fiorettato  
Aus Edelstahl mit marmoriertem Kreisschliff  
En acier inox bouchonné  
Acero floreado inox

DK72	DK75	DK78	B	L	S
DK7215	DK7515	DK7815	650	3500	2740
DK7225			650	4750	3950



EN

IT

DE

FR

ES

- Customizable sizes
- Impact- and weather resistant
- Assembly option with brackets

- Misure personalizzabili
- Resistenza agli urti ed agenti atmosferici
- Assemblabile con supporti

- Anpassende Maßen
- Widerstand gegen Stoß- und Witterungseinflüsse
- Mit Halterungen zusammensetzbar

- Dimensions personnalisables
- Résistance aux impacts et aux intempéries
- Montage avec supports

- Tamaño personalizable
- Resistencia a los golpes y a la meteorología
- Montaje con soportes





 **DOMAR**



# 02

## QUARTERS

CURVE  
VIERTELSCHALEN  
DEMI-AILES  
SEMI-ALETAS

Series  
**LIGHT**

p. 36

Series  
**STRONG**

p. 41

Series  
**METAL**

p. 45

# DK10/DK11

## Plastic quarter

Curva in plastica  
Kunststoff Viertelschale  
Demi-aile en plastique  
Semi-aleta de plástico

Series  
**LIGHT**

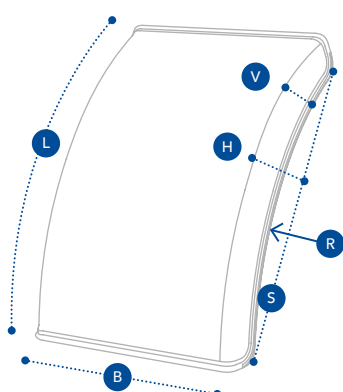


DK10



DK11

**White border**  
Bordo bianco  
mit weißem Rand  
Bord blanc  
Ribete blanco



DK10	DK11	B	L	R	S	H	V
DK1010	DK1110	430	700	650	670	145	75
DK1015	DK1115	500	700	550	650	160	75
DK1020	DK1120	550	700	560	635	140	60
DK1025	DK1125	600	700	580	660	140	60
DK1030	DK1130	670	700	630	670	145	75
DK1035	DK1135	430	800	650	755	165	75
DK1040	DK1140	500	800	550	730	185	75
DK1045	DK1145	550	800	560	735	165	60
DK1050	DK1150	600	800	580	740	165	75
DK1055	DK1155	670	800	630	750	170	75
DK1060	DK1160	430	1000	650	910	225	75
DK1065	DK1165	670	1000	670	905	220	75

EN

IT

DE

FR

ES

- **Limited in size**
- **Basic design**
- **-50/+80 °C resistance**

- Minime dimensioni d'ingombro
- Design lineare
- Resistenza -50/+80 °C

- Minimale Gesamtabmessungen
- Grunddesign
- Widerstand bei -50/+80 °C

- Dimensions minimales
- Design linéaire
- Résistance -50/+80 °C

- Tamaño mínimo
- Diseño lineal
- Resistencia -50/+80 °C





# DK20/DK21

## Plastic quarter with adjustable brackets

Guida in plastica con supporti regolabili  
 Kunststoff Viertelschale mit regulierbaren Halter  
 Demi-aile en plastique avec supports réglables  
 Semi-aleta de plástico con abrazaderas regulables

Series  
**LIGHT**

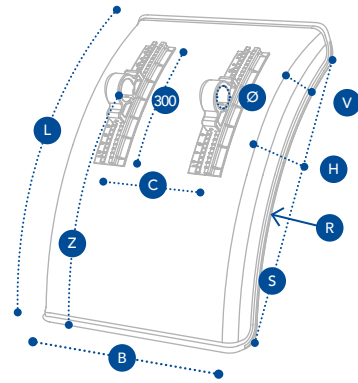


DK20



DK21

**White border**  
 Bordo bianco  
 mit weißem Rand  
 Bord blanc  
 Ribete blanco



DK20	DK21	B	L	R	S	H	V	C	Z	Ø
DK2010	DK2110	430	700	650	670	145	75	210	450	42
DK2015	DK2115	500	700	550	650	160	75	210	450	42
DK2020		550	700	560	635	140	60	210	450	42
DK2030	DK2130	670	700	630	670	145	75	450	450	42
DK2035	DK2135	430	800	650	755	165	75	210	500	42
DK2040	DK2140	500	800	550	730	185	75	210	500	42
DK2055	DK2155	670	800	630	750	170	75	450	500	42
DK2060	DK2160	430	1000	650	910	225	75	210	600	42
DK2065	DK2165	670	1000	670	905	220	75	450	600	42

EN

IT

DE

FR

ES

- Customizable brackets' position
- Basic design
- -50/+80 °C resistance

- Posizione guide personalizzabile
- Design lineare
- Resistenza -50/+80 °C

- Anpassbare Führungen
- Grunddesign
- Widerstand bei -50/+80 °C

- Position supports sur mesure
- Design linéaire
- Résistance -50/+80 °C

- Posición soportes a medida
- Diseño lineal
- Resistencia -50/+80 °C



# DK1311

## Plastic quarter with integrated antispray flap

Curva in plastica con antispray integrato

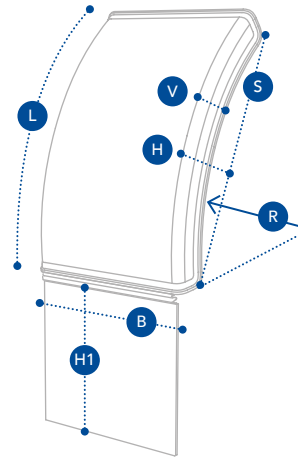
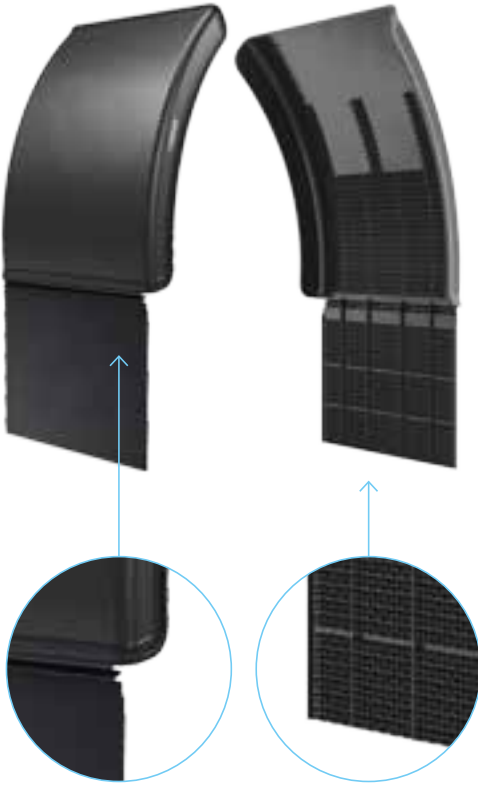
Kunststoff Viertelschale mit integrierten antispray Schmutzfänger

Demi-aile en plastique avec bavette anti-projections intégrée

Semi-aleta de plástico con faldilla anti-proyección incorporada



Series  
**LIGHT**



	B	L	R	S	H	V	H1
<b>DK1311</b>	430	700	650	670	145	75	350

EN

IT

DE

FR

ES

- **Integrated mud flap hinge**
- **-50/+80 °C resistance**

- Cerniera paraspruzzi integrata
- Resistenza -50/+80 °C

- Spritzschutz mit integrierte Scharnier
- Widerstand bei -50/+80 °C

- Jonction bavette intégrée
- Résistance -50/+80 °C

- Juntura faldilla integrada
- Resistencia -50/+80 °C



# DK23

## Plastic quarter with integrated antispray and adjustable brackets

Curva in plastica con antispray e supporti regolabili integrati  
 Kunststoff Viertelschale mit integrierten regulierbaren Halter und antispray Schmutzfänger  
 Demi-aile en plastique avec supports réglables et bavette anti-projections intégrées  
 Semi-aleta de plástico con abrazaderas regulables y faldilla anti-proyección incorporadas



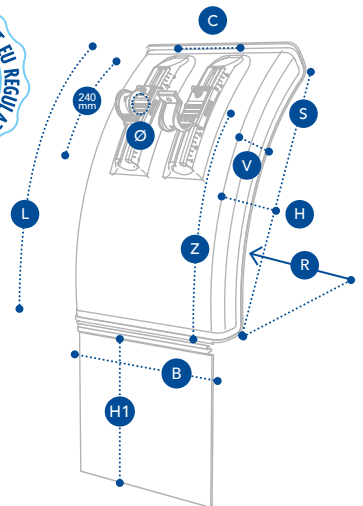
Series  
**LIGHT**



**DK2310**

**DK2311**

**With integrated antispray flap**  
 Con antispray integrato / Mit integrierten antispray Schmutzfänger / Avec bavette anti-projections intégrée / Con faldilla anti-proyección incorporada



DK23	B	L	R	S	H	V	C	Z	Ø	H1
DK2310	430	700	650	670	145	75	150	500	42	
DK2311	430	700	650	670	145	75	150	500	42	350

EN

IT

DE

FR

ES

- **Bracket with rubber grip**
- **Integrated mud flap hinge**
- **-50/+80 °C resistance**

- Anello antiscivolo rivestito in gomma
- Cerniera paraspruzzi integrata
- Resistenza -50/+80 °C

- Rutschfeste Schelle mit Gummi Ausstattung
- Spritzschutz mit integrierte Scharnier
- Widerstand bei -50/+80 °C

- Collier avec intérieur en caoutchouc
- Jonction bavette intégrée
- Résistance -50/+80 °C

- Anillo con interior anti-deslizante en caucho
- Juntura faldilla integrada
- Resistencia -50/+80 °C



# DK32/33

## Plastic quarter with integrated adjustable brackets

Curva in plastica con supporti regolabili integrati  
Kunststoff Viertelschale mit regulierbaren Halter  
Demi-aile en plastique avec supports réglables  
Semi-aleta de plástico con abrazaderas regulables

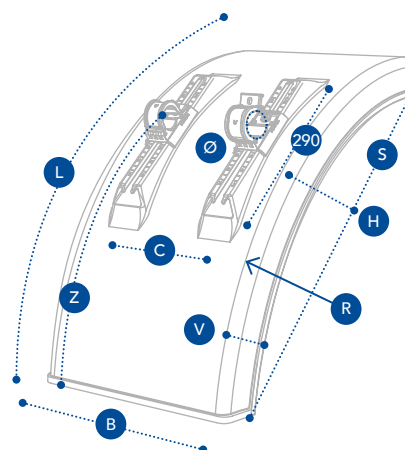
Series  
**LIGHT**



DK32

DK33

**White border**  
Bordo bianco  
mit weißem Rand  
Bord blanc  
Ribete blanco



DK32	DK33	B	L	R	S	H	V	C	Z	Ø
DK3235	DK3335	430	800	630	750	175	75	200	525	42
DK3255	DK3355	650	800	630	750	175	75	450	525	42
DK3260	DK3360	430	950	630	850	230	75	200	525	42
DK3265	DK3365	650	950	630	850	230	75	450	525	42

EN

IT

DE

FR

ES

- **Bracket with rubber grip**
- **Brackets available in Ø48**
- **-50/+80 °C resistance**

- Anello antiscivolo rivestito in gomma
- Disponibilità anelli Ø48
- Resistenza -50/+80 °C

- Rutschfeste Schelle mit Gummi Ausstattung
- Schellen Ø48
- Widerstand bei -50/+80 °C

- Collier avec intérieur en caoutchouc
- Disponibilité collier Ø48
- Résistance -50/+80 °C

- Anillo con interior anti-deslizante en caucho
- Disponibilidad anillo Ø48
- Resistencia -50/+80 °C



# DK1222/24

## Straight plastic quarter with integrated antispray

Curva in plastica dritta con antispray integrato  
 Kunststoff gerade Viertelschale mit antispray Schmutzfänger  
 Demi-aile droite en plastique  
 Semi-aleta recta de plástico

Series  
**STRONG**

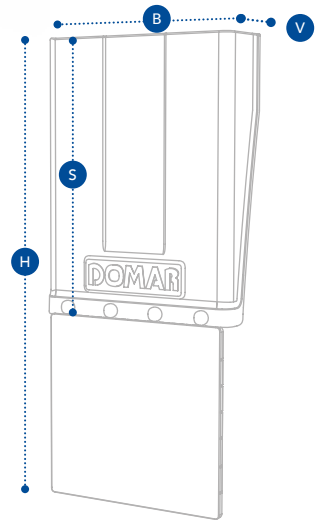


### FIXING OPTION WITH DK55

DK1222

DK1224

**With integrated antispray flap**  
 Con antispray integrato / Mit integrierten antispray Schmutzfänger / Avec bavette anti-projections intégrée / Con faldilla anti-proyección incorporada



DK12	B	S	H	V
DK1222	460	600		125
DK1224	460	600	950	125



EN

IT

DE

FR

ES

- Direct fixing to the chassis or with metal bracket
- Assembly option with DK55
- -50/+80 °C resistance

- Installazione diretta chassis o con staffa
- Assemblabile con DK55
- Resistenza -50/+80 °C

- Direkte Chassisverbindung oder mit Bügel
- Mit DK55 einsetzbar
- Widerstand bei -50/+80 °C

- Fixation rapide au châssis ou par support
- Montage avec DK55
- Résistance -50/+80 °C

- Instalación rápida al chasis o por medio de soporte
- Montaje con DK55
- Resistencia -50/+80 °C



# DK12/DK22

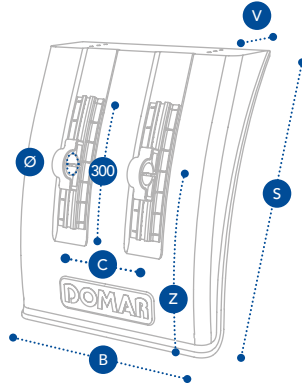
## Plastic quarter

Curva in plastica  
Kunststoff gerade Viertelschale  
Demi-aile droite en plastique  
Semi-aleta recta de plástico

Series  
**STRONG**



DK12



DK12	B	S	V
DK1210	460	500	150
DK1220	460	600	150



DK22



DK22	B	S	V	C	Z	Ø
DK2210	460	500	150	180	300	42
DK2220	460	600	150	180	400	42

**With adjustable brackets**  
Con supporti regolabili  
Mit regulierbaren Halter  
Avec supports réglables  
Con abrazaderas Regulables

EN

IT

DE

FR

ES

- **Direct fixing to the chassis**
  - **Assembly option with DK55**
  - **Customizable brackets' position**
  - **-50/+80 °C resistance**
- Installazione diretta chassis
  - Assemblabile con DK55
  - Posizione guide personalizzabile
  - Resistenza -50/+80 °C
- Direkte Chassisverbindung
  - Mit DK55 einsetzbar
  - Anpassbare Führungen
  - Widerstand bei -50/+80 °C
- Fixation directe au châssis
  - Montage avec DK55
  - Position supports sur mesure
  - Résistance -50/+80 °C
- Instalación rápida al chasis
  - Montaje con DK55
  - Posición soportes a medida
  - Resistencia -50/+80 °C

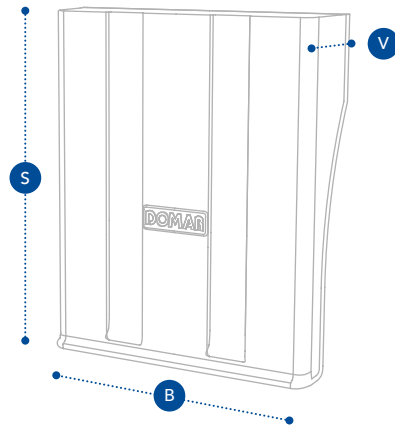


# DK1230/40

## Straight plastic quarter

Curva in plastica dritta  
Kunststoff gerade Viertelschale  
Demi-aile droite en plastique  
Semi-aleta recta de plástico

Series  
**STRONG**



**Customizable bracket available**  
Staffa di sostegno personalizzabile  
Anpassbare Metallbügel  
Support métallique personnalisable  
Soporte metálico personalizable

	B	S	V
<b>DK1230</b>	590	530	125
<b>DK1240</b>	670	680	125

EN

IT

DE

FR

ES

- **Direct fixing to the chassis or with metal bracket**
- **Assembly option with DK55**
- **-50/+80 °C resistance**

- Installazione diretta chassis o con staffa
- Assemblabile con DK55
- Resistenza -50/+80 °C

- Direkte Chassisverbindung oder mit Bügel
- Mit DK55 einsetzbar
- Widerstand bei -50/+80 °C

- Fixation rapide au châssis ou par support
- Montage avec DK55
- Résistance -50/+80 °C

- Instalación rápida al chasis o por medio de soporte
- Montaje con DK55
- Resistencia -50/+80 °C



# DK14/DK24

## Reinforced plastic quarter with white border

Curva in plastica rinforzata con bordo bianco

Kunststoff verstärkte Viertelschale

Demi-aile en plastique renforcée avec bord blanc

Semi-aleta de plástico con ribete blanco

Series  
**STRONG**



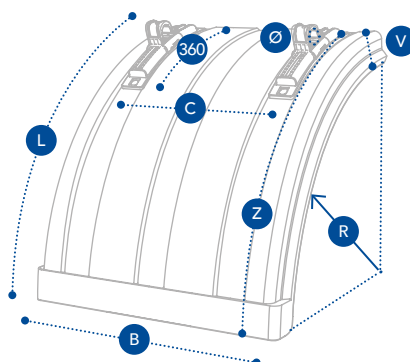
DK14



DK24

**With adjustable brackets**

Con supporti regolabili  
Mit regulierbaren Halter  
Avec supports réglables  
Con abrazaderas Regulables



DK14	B	L	R	V
DK1450	450	800	680	80
DK1455	690	800	680	80
DK1460	450	1000	680	80
DK1465	690	1000	680	80

DK24	B	L	R	V	C	Z	Ø
DK2450	450	800	680	80	200	600	42
DK2455	690	800	680	80	440	600	42
DK2460	450	1000	680	80	200	600	42
DK2465	690	1000	680	80	440	600	42

EN

IT

DE

FR

ES

- Suitable for heavy-duty trucks
- Customizable brackets' position
- -50/+80 °C resistance

- Adatto per mezzi pesanti
- Posizione guide personalizzabile
- Resistenza -50/+80 °C

- Für Baustellenfahrzeug geeignet
- Anpassbar in verschiedenen Farben
- Widerstand bei -50/+80 °C

- Idéal pour véhicules industriels
- Position supports sur mesure
- Résistance -50/+80 °C

- Ideal para Vehículos Industriales
- Posición soportes a medida
- Resistencia -50/+80 °C





# DK70/DK73/DK76

## Quarter

Viertelschale  
Alu Kotflügel  
Demi-aile  
Semi-aleta

Series  
**METAL**



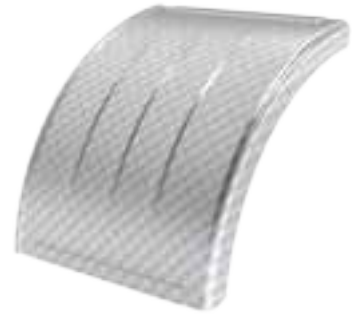
**DK70**

**Zinc plated with rubber edge**  
Zincato con bordo gomma  
Verzinkt mit Gummirand  
Zinguee avec bord caoutchouc  
Chapa con canto de goma



**DK73**

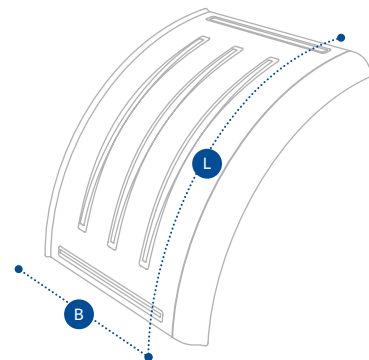
**Flowered stainless steel with rubber edge**  
Acciaio inox fiorettato con bordo gomma  
Aus Edelstahl mit marmoriertem Kreisschliff  
und Gummirand  
En acier inox bouchonné avec bord caoutchouc  
Acero floreado inox con canto de goma



**DK76**

**Flowered stainless steel**  
Acciaio inox fiorettato  
Aus Edelstahl mit marmoriertem Kreisschliff  
En acier inox bouchonné  
Acero floreado inox

DK70	DK73	DK76	B	L
DK7010	DK7310	DK7610	500	700
DK7015			600	700
DK7020	DK7320	DK7620	650	700
DK7025	DK7325	DK7625	500	800
DK7035	DK7335	DK7635	650	800



EN

IT

DE

FR

ES

- Customizable sizes
- Impact- and weather resistant
- Assembly option with brackets

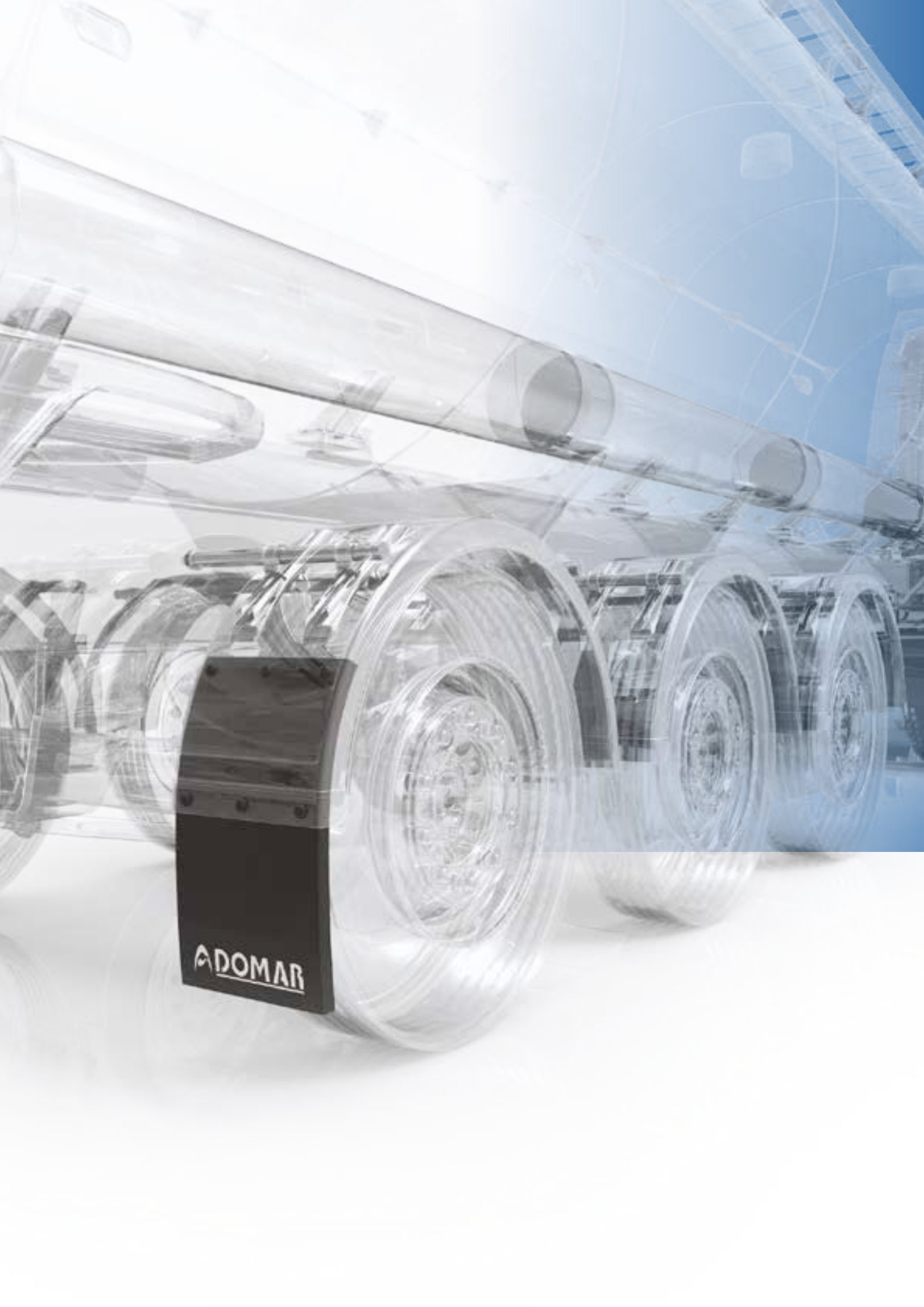
- Misure personalizzabili
- Resistenza agli urti ed agenti atmosferici
- Assemblabile con supporti

- Anpassende Maßen
- Widerstand gegen Stoß- und Witterungseinflüsse
- Mit Halterungen zusammensetzbar

- Dimensions personnalisables
- Résistance aux impacts et aux intempéries
- Montage avec supports

- Tamaño personalizable
- Resistencia a los golpes y a la meteorología
- Montaje con soportes





**ADOMAR**



03

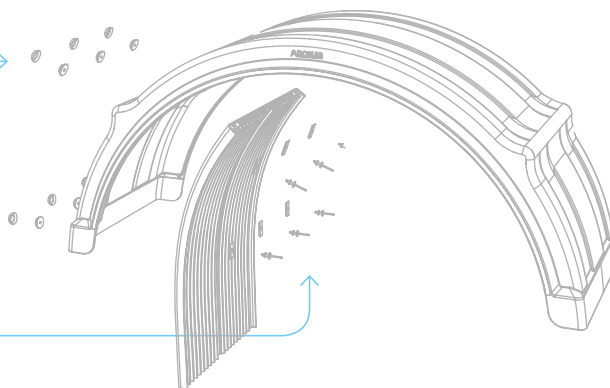
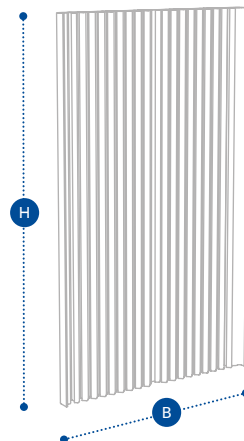
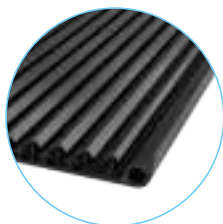
# MUD-FLAPS

PARASPRUZZI  
SCHMUTZFÄNGER  
FALDILLAS  
BAVETTES

# DK5015/35/45/55/70/75

## Antispray flap with fitting set

Paraspruzzi antispray con kit di fissaggio  
Schmutzfänger mit Einbauset  
Bavette anti projections avec kit de fixation  
Faldilla anti-proyección con kit de fijación



	B	H
<b>DK5015</b>	420	700
<b>DK5035</b>	480	700
<b>DK5045</b>	550	700
<b>DK5055</b>	600	700
<b>DK5070</b>	625	700
<b>DK5075</b>	650	700

EN

IT

DE

FR

ES

- PVC
- **Printing in colors available**
- **80% water absorption**
- **High temperatures resistant**

- PVC
- Serigrafia a colori
- 80% assorbimento acqua
- Resistenza a temperature estreme

- PVC
- Siebdruck in Farbe
- 80% Wasseraufnahme
- Widerstand bei extreme Temperaturen

- PVC
- Sérigraphie à couleur
- 80% absorption d'eau
- Résistance aux températures extrêmes

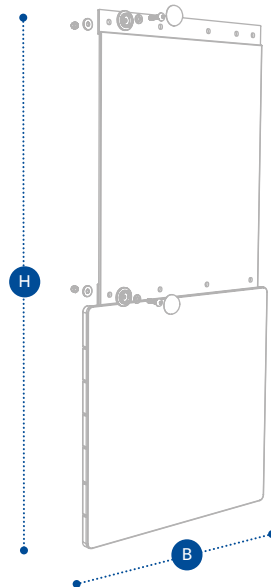
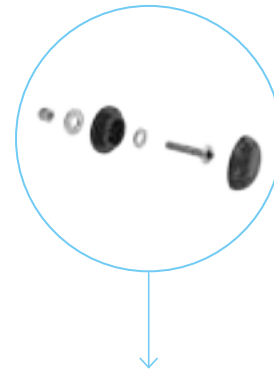
- PVC
- Serigrafia en color
- 80% absorción de agua
- Resistencia a las temperaturas extremas



# DK5010

## Antispray flap with fitting set

Paraspruzzi antispray con kit di fissaggio  
 Antispray Schmutzfänger mit Einbauset  
 Bavette anti projections avec kit de fixation  
 Faldilla anti-proyección con kit de fijación



	B	H
<b>DK5010</b>	420	700

EN

IT

DE

FR

ES

- **PVC**
- **Printing in colors available**
- **80% water absorption**
- **High temperatures resistant**

- PVC
- Serigrafia a colori
- 80% assorbimento acqua
- Resistenza a temperature estreme

- PVC
- Siebdruck in Farbe
- 80% Wasseraufnahme
- Widerstand bei extreme Temperaturen

- PVC
- Sérigraphie à couleur
- 80% absorption d'eau
- Résistance aux températures extrêmes

- PVC
- Serigrafia en color
- 80% absorción de agua
- Resistencia a las temperaturas extremas



# DK60

## Antispray flap with direct fitting to the chassis

Paraspruzzi antispray con attacco diretto allo chassis

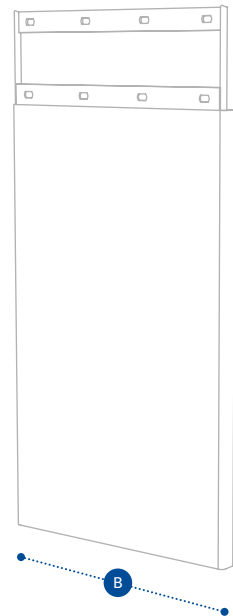
Antispray Schmutzfänger mit direkter Halterung zum Chassis

Bavette anti-projections indépendant avec support de fixation

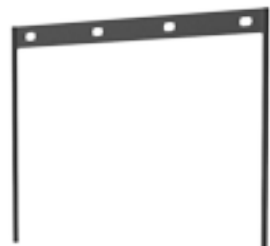
Faldón anti-proyección independiente con abrazadera de fijación



**Customizable design**  
 Design personalizzabile  
 Anpassbares Design  
 Personnalisable sous différents design  
 Personalizable en diferentes formas



DK60	B	H
DK6010	500	700
DK6020	500	900
DK6030	600	700
DK6040	600	900



EN

IT

DE

FR

ES

- **PVC**
- **Printing in colors available**
- **80% water absorption**
- **High temperatures resistant**

- PVC
- Serigrafia a colori
- 80% assorbimento acqua
- Resistenza a temperature estreme

- PVC
- Siebdruck in Farbe
- 80% Wasseraufnahme
- Widerstand bei extreme Temperaturen

- PVC
- Sérigraphie à couleur
- 80% absorption d'eau
- Résistance aux températures extrêmes

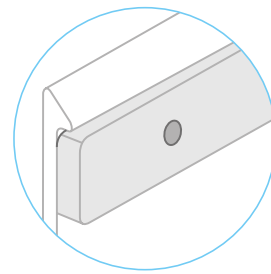
- PVC
- Serigrafia en color
- 80% absorción de agua
- Resistencia a las temperaturas extremas



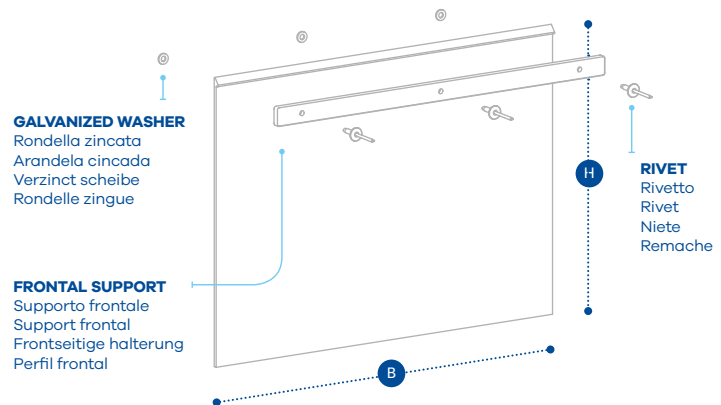
# DK65

## Pair of flaps with frontal fitting set

Coppia di paraspruzzi con kit di fissaggio frontale  
 Paar Schmutzfänger mit frontseitigem Einbausystem  
 Paire bavettes pour aile avec kit de fixation frontal  
 Par de faldillas anti-proyección con kit de fijación frontal



DK65	B	H	TH
DK6545	220	260	3,6
DK6550	360	300	3,6
DK6552	400	300	3,6
DK6555	450	360	3,6
DK6560	530	360	3,6
DK6565	590	400	3,6



EN

IT

DE

FR

ES

- PVC
- Printing in colors available

- PVC
- Serigrafia a colori

- PVC
- Siebdruck in Farbe

- PVC
- Sérigraphie à couleur

- PVC
- Serigrafia en color



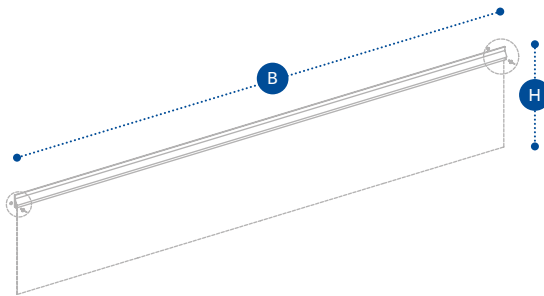
# DK66

## Rear flap with road signs

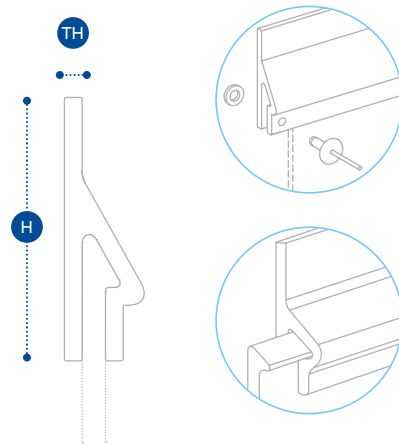
Paraspruzzi posteriore con segnaletica  
Heckschürze mit Verkehrsschilder  
Bavette grand routier anti-projections  
Faldón trasero anti-proyección



	B	H	TH
<b>DK6660</b>	2400	360	3,6



**Sliding bracket**  
Supporto scorrevole  
Schiebehalterung  
Support coulissant  
Soporte corredizo



	B	H	TH
<b>DK6661</b>	2400	55	3,5

EN

IT

DE

FR

ES

- PVC
- **Printing in colors available**
- **Various fixing options available**

- PVC
- Serigrafia a colori
- Disponibili altre tipologie di attacco

- PVC
- Siebdruck in Farbe
- Verschiedene Einbausysteme verfügbar

- PVC
- Sérigraphie à couleur
- Disponible avec différents profils

- PVC
- Serigrafia en color
- Disponible con varios perfiles

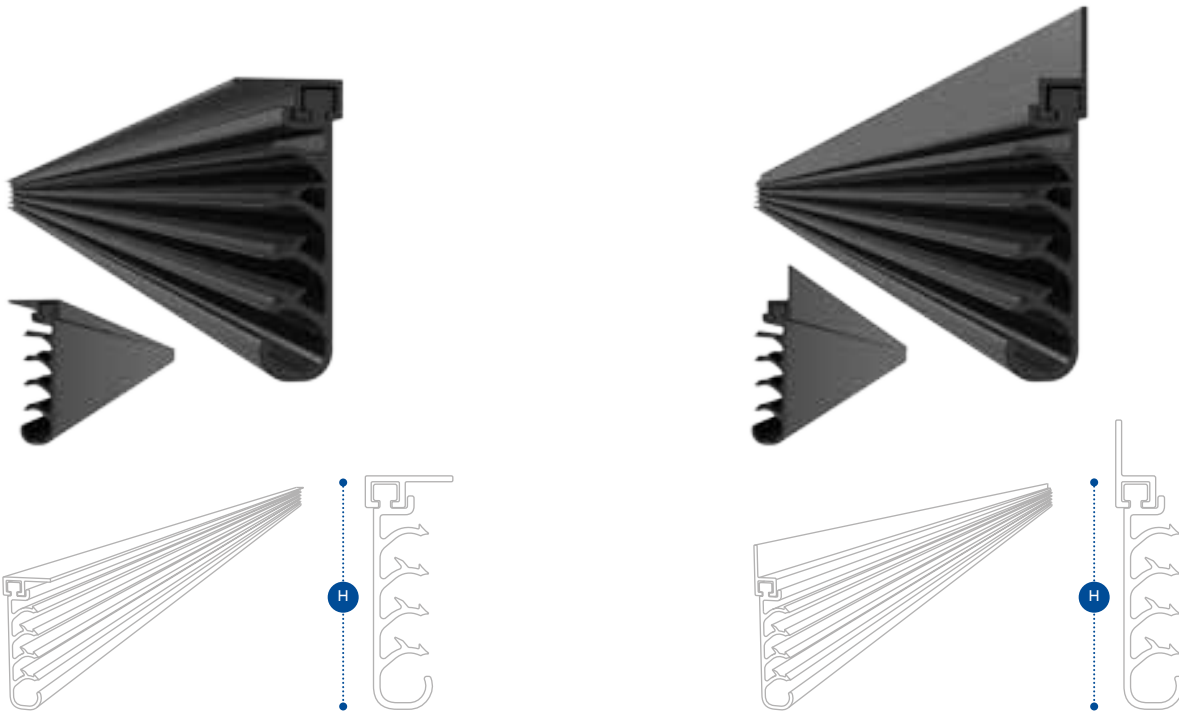




# DK55

## Antispray side valance with fitting set

Paraspruzzi antispray laterale con kit di fissaggio  
 Seitenspritzschutz mit Einbauset  
 Jupe laterale anti-projection avec kit de fixation  
 Faldón anti-proyección lateral con kit de fijación



**Horizontal fitting**  
 Supporto di fissaggio orizzontale  
 Horizontalem Befestigungsprofil  
 Support coulissant horizontal  
 Perfil de fijación horizontal

**Vertical fitting**  
 Supporto di fissaggio verticale  
 Vertikalem Befestigungsprofil  
 Support coulissant vertical  
 Perfil de fijación vertical

DK55	B	H
DK5510	3700	100
DK5520	3700	150

DK55	B	H
DK5550	3700	100
DK5560	3700	150

EN

IT

DE

FR

ES

- **PP**
- **Printing in colors available**
- **Assembly option with DK12**

- PP
- Serigrafia a colori
- Assemblabile con DK12

- PP
- Siebdruck in Farbe
- Mit DK12 einsetzbar

- PP
- Sérigraphie à couleur
- Montage avec DK12

- PP
- Serigrafia en color
- Montaje con DK12







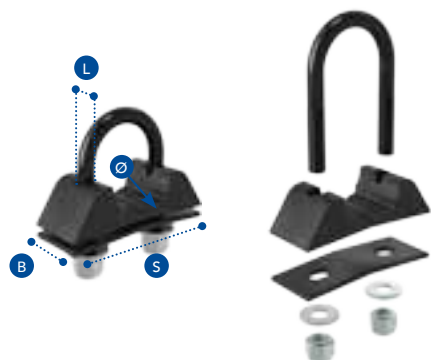
# 04

## **BRACKETS AND STAYS**

SUPPORTI E TUBI  
KOTFLÜGELHALTER UND ROHRE  
SUPPORTS ET TUBES  
BRIDAS Y SOPORTES

### Plastic support

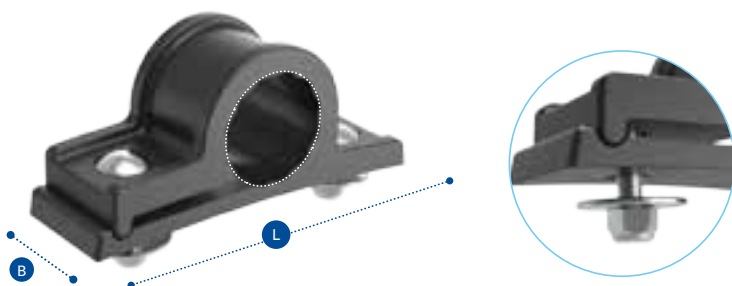
Supporto in plastica  
 Kunststoff kotflügelhalter  
 Support en plastique  
 Brida de soporte en plástico



	B	S	H	Ø	L
<b>DK50140</b>	30	78	22	34	M6
<b>DK50150</b>	30	78	22	34	M8

### Plastic fixed bracket

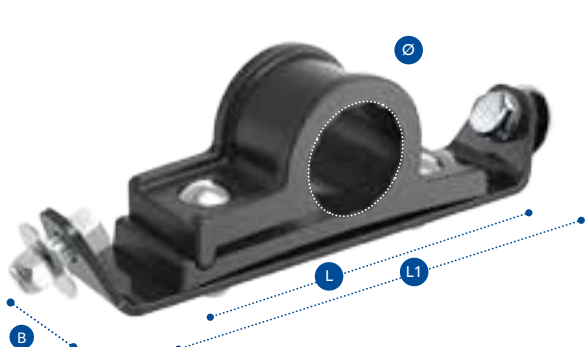
Supporto fisso in plastica  
 Fester kunststoff Halter  
 Support fixe en plastique  
 Brida de soporte no regulable en plástico



	Ø	L	B
<b>DK8110</b>	42	145	48

### Adjustable middle bracket

Supporto intermedio regolabile  
 Einstellbare regulierbare Halter  
 Support intermediaire réglable  
 Brida intermedia de soporte regulable

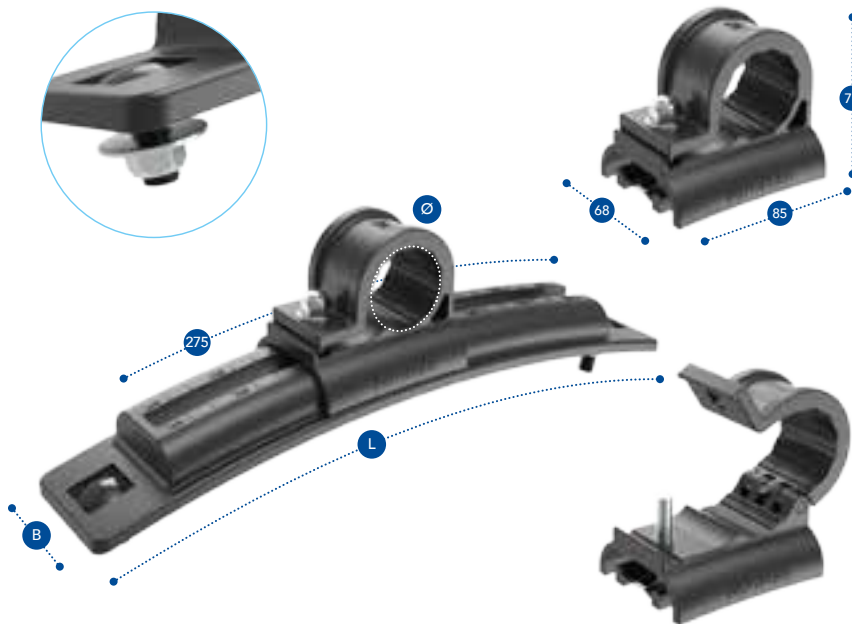


	Ø	L	L1	B
<b>DK8112</b>	42	145	210	48



## Adjustable plastic bracket

Supporto regolabile in plastica  
Kunststoff regulierbare Kotflügelhalter  
Support réglable en plastique  
Brida de soporte regulable en plástico



	Ø	L	B
<b>DK8145</b>	42	360	68
<b>DK8150</b>	48	360	68

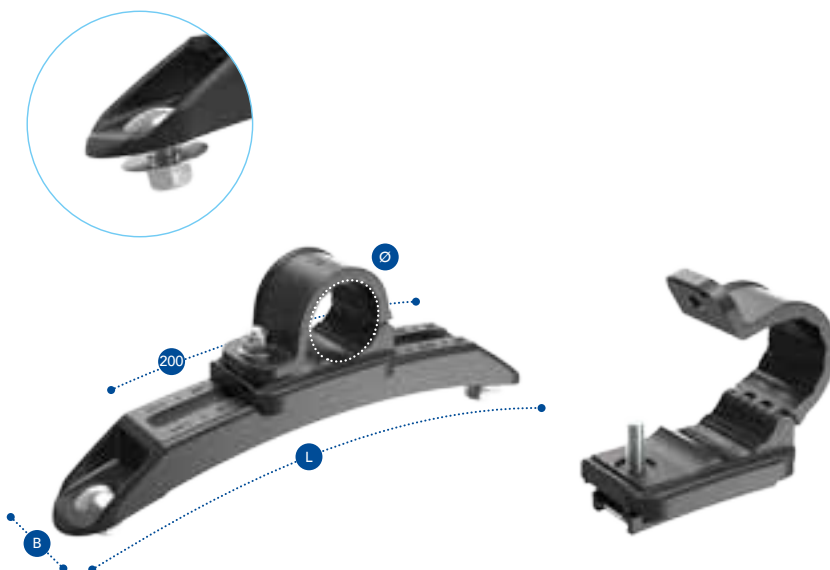
### With clasp

Con anello a cerniera  
Schellen mit Scharnier  
Avec collier pour serrer  
Con anillo bisagra

	Ø	L	B
<b>DK8146</b>	42	360	68
<b>DK8151</b>	48	360	68

## Plastic bracket with clasp

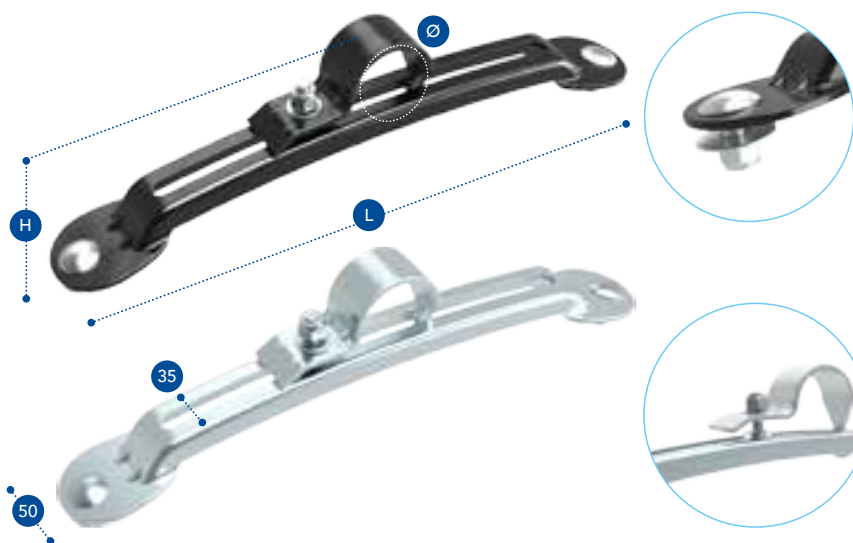
Supporto in plastica con anello a cerniera  
Kunststoff Kotflügelhalter mit Scharnierschellen  
Support en plastique avec collier pour serrer  
Brida de soporte en plástico con anillo bisagra



	Ø	L	B
<b>DK8143</b>	33	300	43
<b>DK8148</b>	42	300	43
<b>DK8153</b>	48	300	43
<b>DK8158</b>	54	300	43

## Metal bracket

Supporto in metallo  
Metaalhalter  
Support métallique  
Brida metalica



### Black powder coated

Verniciato nero  
Schwarz lackiert  
En fer avec peinture noire  
En hierro pintado negro

	Ø	L	H
<b>DK8115</b>	42	330	90

### Zinc plated

Zincato  
Verzinkt  
Zingué  
Cincada

	Ø	L	H
<b>DK8120</b>	42	330	90

## Plastic pipe cap

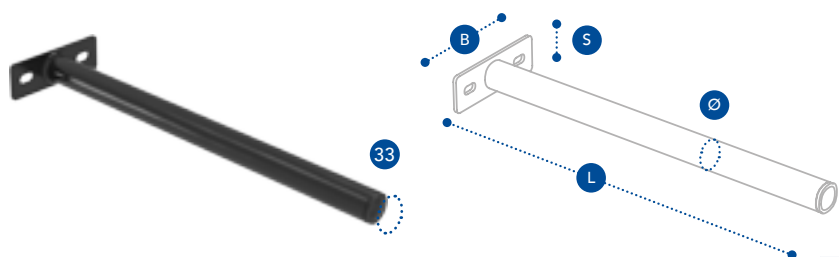
Tappo in plastica per tubo  
Rohrdeckel  
Bouchon en plastique pour tube  
Tapón plástico para soporte



	L	Ø
<b>DK8410</b>	24	42
<b>DK8420</b>	24	54

## Black coated stay

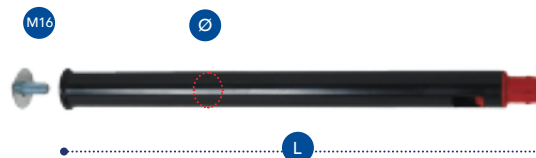
Tubo dritto verniciato nero  
Soporte aleta negro  
Schwarz lackiertes gerades rohr  
Tube droit peinture noire



	B	S	L	Ø
<b>D51100</b>	130	45	450	33

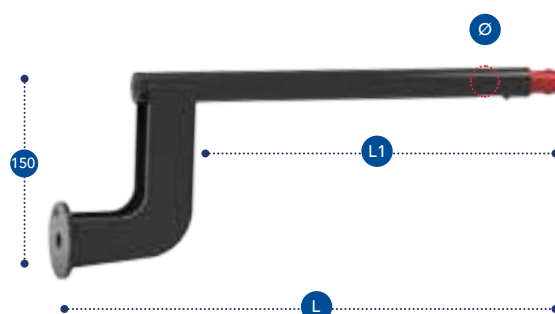
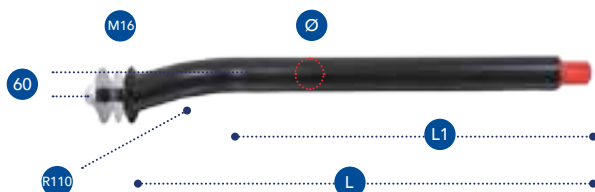
## Fast-fit stay

Tubo fast-fit  
Fast-fit Rohr  
Tube fixation rapide  
Soporte fijación rápida



	L	Ø	Th
<b>DK8080</b>	495	33	2,5
<b>DK8050</b>	505	42	2,5
<b>DK8051</b>	700	42	2,5

	L	Ø	Th
<b>DK8082</b>	495	33	2,5
<b>DK8052</b>	505	42	2,5
<b>DK8053</b>	700	42	2,5

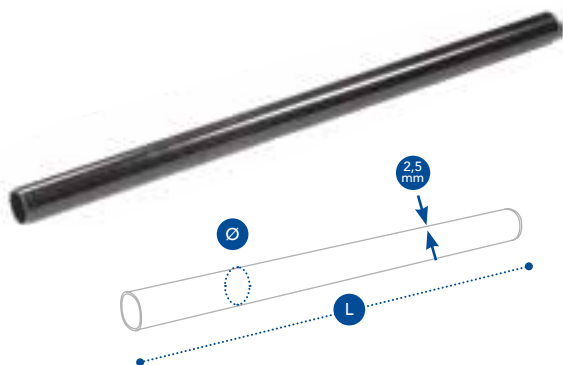


	L	L1	Ø	Th
<b>DK8086</b>	495	380	33	2,5
<b>DK8056</b>	505	390	42	2,5
<b>DK8057</b>	700	580	42	2,5

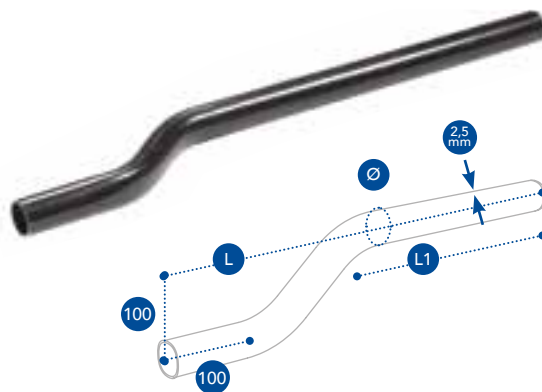
	L	L1	Ø	Th
<b>DK8058</b>	510	370	42	2,5

### Black powder coated stay

Tubo verniciato nero  
 Schwarz lackiertes Rohr  
 Tube peinture noire  
 Soporte pintado negro



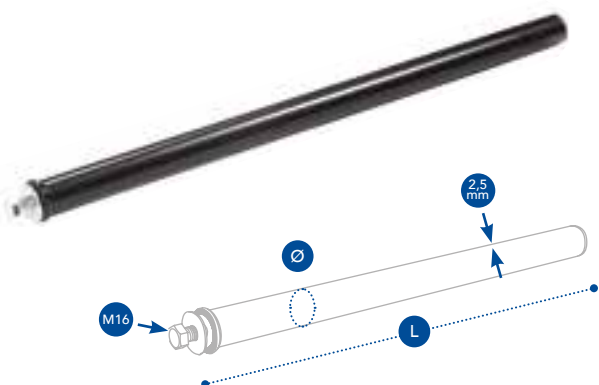
	L	Ø
<b>DK8010</b>	580	42
<b>DK8012</b>	800	42



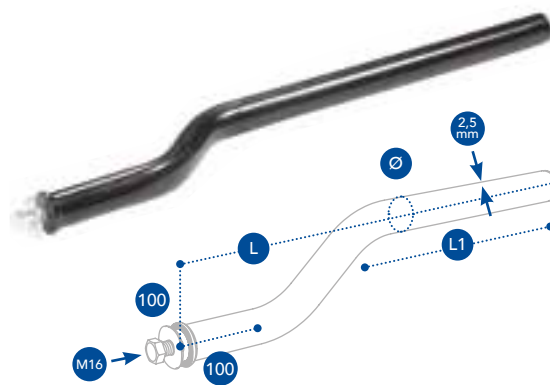
	L	L1	Ø
<b>DK8014</b>	580	310	42
<b>DK8016</b>	800	530	42

### Black powder coated stay with external screw thread

Tubo verniciato nero con aggancio vite  
 Schwarz lackiertes Rohr mit Verschraubung  
 Tube peinture noire avec accrochage à vis  
 Soporte pintado negro fijación con tornillo



	L	Ø
<b>DK8020</b>	580	42
<b>DK8022</b>	800	42
<b>DK8042</b>	800	48

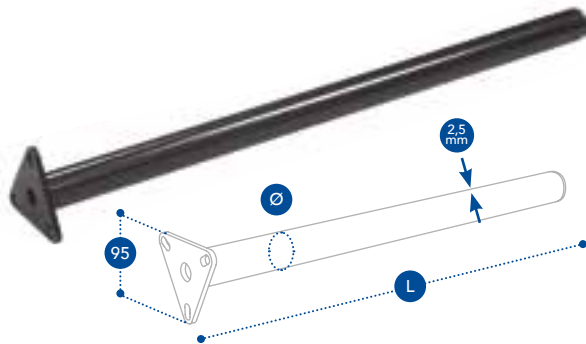


	L	L1	Ø
<b>DK8024</b>	580	310	42
<b>DK8026</b>	800	530	42

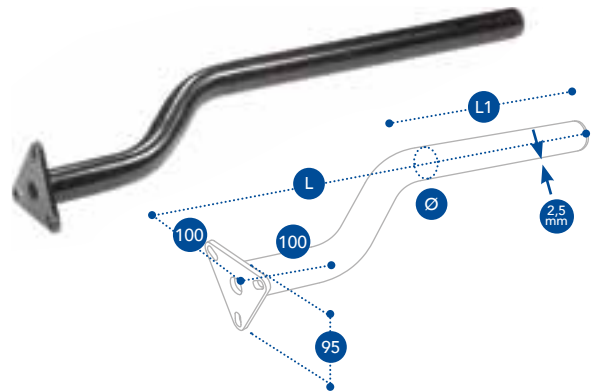


## Black powder coated stay with triangular base

Tubo verniciato nero con attacco tre fori  
 Schwarz lackiertes Rohr mit drei Löcher Platte  
 Tube peinture noire fixation 3 trous  
 Soporte pintado negro fijación con base triangular



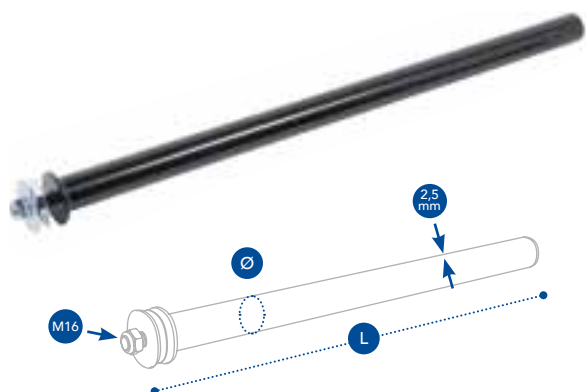
	L	Ø
<b>DK8030</b>	580	42
<b>DK8032</b>	800	42
<b>DK8040</b>	800	48



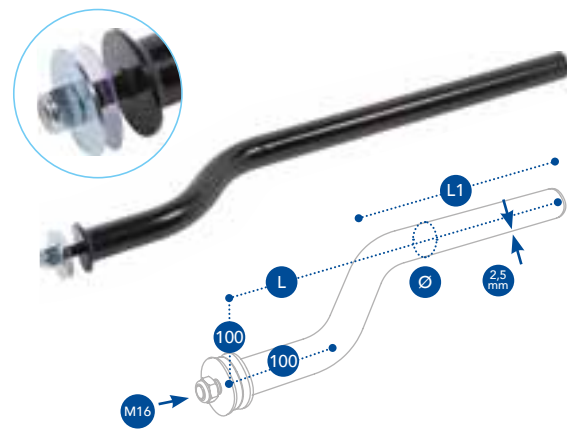
	L	L1	Ø
<b>DK8034</b>	580	310	42
<b>DK8036</b>	800	530	42

## Black powder coated stay with welded internal screw thread

Tubo verniciato nero con aggancio filettato  
 Schwarz lackiertes Rohr mit Gewindeverschraubung  
 Tube peinture noire avec accrochage fileté  
 Soporte negro engancho filetado



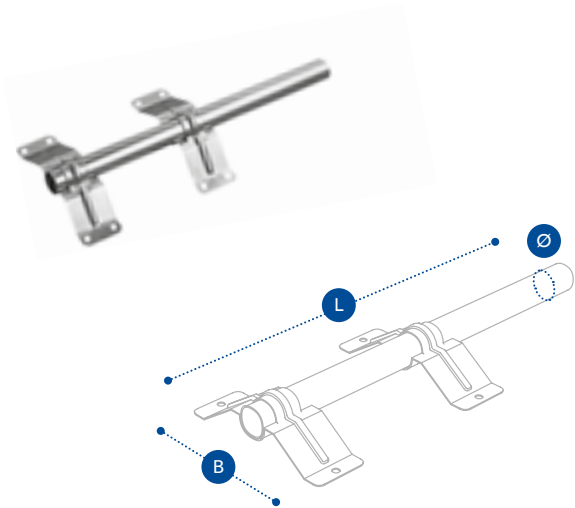
	L	Ø
<b>DK8060</b>	580	42
<b>DK8062</b>	800	42



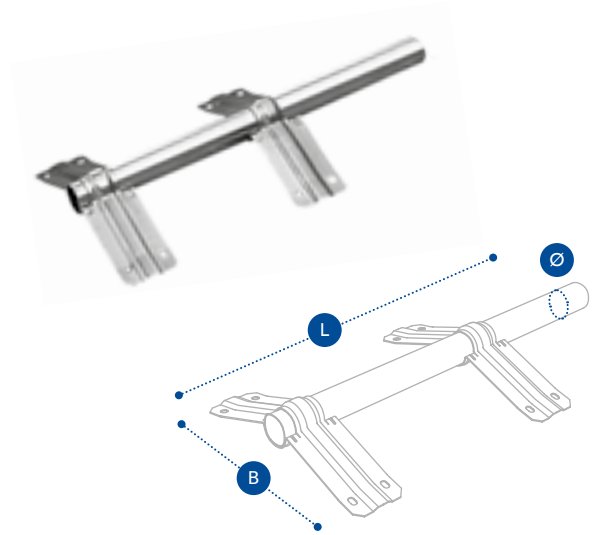
	L	L1	Ø
<b>DK8064</b>	580	310	42
<b>DK8066</b>	800	530	42

## Brackets with stay

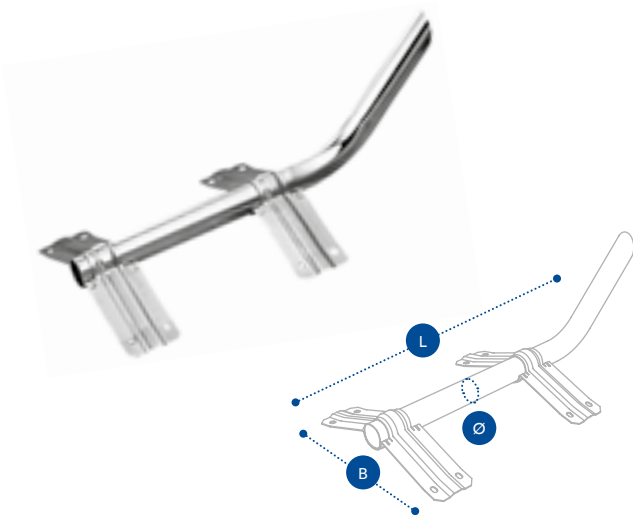
Supporto con tubo  
 Halter mit Rohre  
 Bride metallique avec tube  
 Brida metalica con soporte



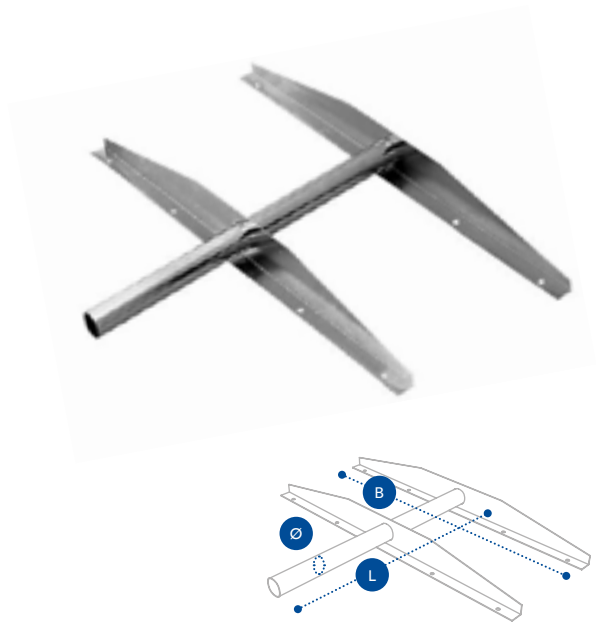
	TYPE	B	L	Ø
<b>DK8312</b>	ZINC PLATED	240	600	42



	TYPE	B	L	Ø
<b>DK8318</b>	ZINC PLATED	410	740	54
<b>DK8320</b>	STAINLESS STEEL	410	740	54



	TYPE	B	L	Ø
<b>DK8322</b>	STEEL	410	800	54
<b>DK8324</b>	ZINC PLATED	410	800	54
<b>DK8326</b>	STAINLESS STEEL	410	800	54

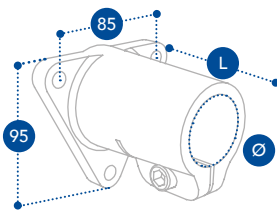


	TYPE	B	L	Ø
<b>DK8328</b>	ZINC PLATED	1000	740	54

**Sleeve**

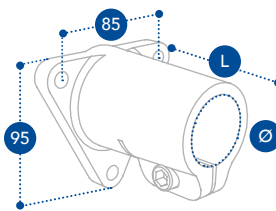
Manicotto  
Muffe  
Gousset de fixation  
Base soporte

**Plastic**



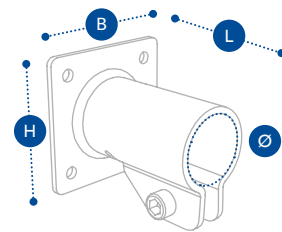
	L	Ø
<b>DK8210</b>	100	42

**Zinc plated**

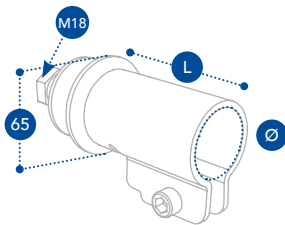


	L	Ø
<b>DK8215</b>	100	42

**Zinc plated**

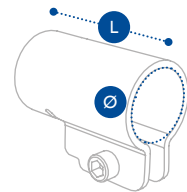


	B	L	H	Ø
<b>DK8216</b>	90	95	90	42



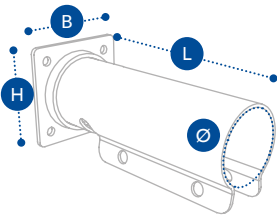
**Zinc plated**

	L	Ø
<b>DK8220</b>	100	42



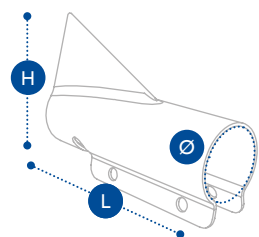
**Mild steel**

	L	Ø
<b>DK8225</b>	95	42



**Zinc plated**

	B	L	H	Ø
<b>DK8230</b>	90	195	90	54



**Mild steel**

	L	H	Ø
<b>DK8234</b>	190	130	54

## Customization for all tubes

Personalizzazione per tutti i tubi  
Anpassung für alle rohre  
Personnalisation de tous les tubes  
Personalización para todos los tubos



**Hot deep galvanized**  
Zincato a caldo  
Galvanizado caliente  
Feuer verzinkt  
Galvanisé à chaud



**Zincod**  
Zincato a freddo  
Cincado  
Verzinkt  
Zingué



**Hot deep galvanized**  
Zincato a caldo  
Galvanizado caliente  
Feuer verzinkt  
Galvanisé à chaud



**Zincod**  
Zincato a freddo  
Cincado  
Verzinkt  
Zingué

### Pipe laser cutting customizations

Personalizzazioni tubi attraverso macchina taglio laser  
Anpassungen durch Laser- Rohrschneidemaschine  
Personnalisations tubes à travers machine découpe laser  
Personalizaciones tubos a través de maquinaria de corte láser



---

## Notes

Note  
Sonstiges  
Notes  
Notas

---

---

---

---

---

---

---

---

---

---

---

---

---

---

---

---

---

---

---

---

---

---

---







**Domar Spa**  
Via Appia Antica km 13.100  
75100 - ZI Jesce - Matera (Italy)  
[info@domar.it](mailto:info@domar.it)

[domar.it](http://domar.it)